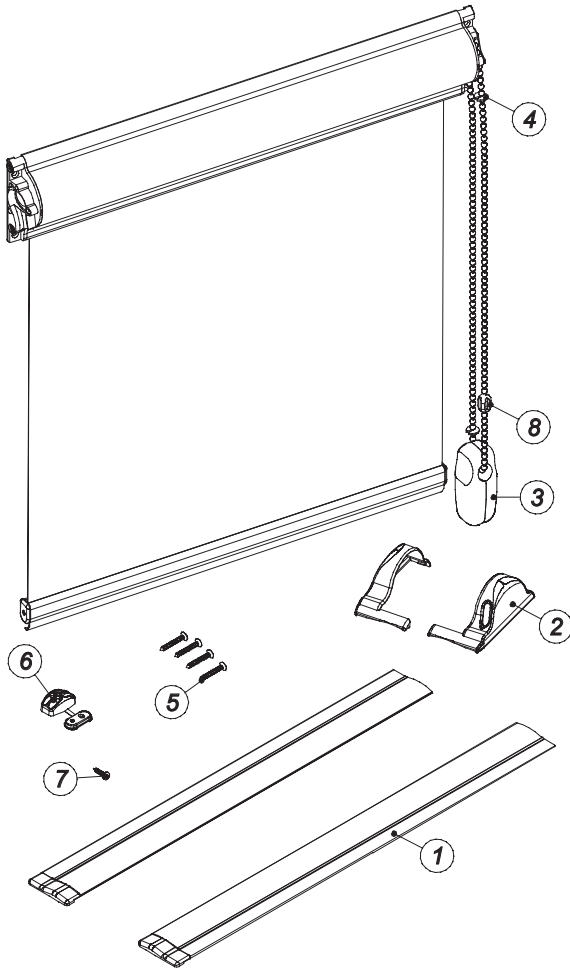
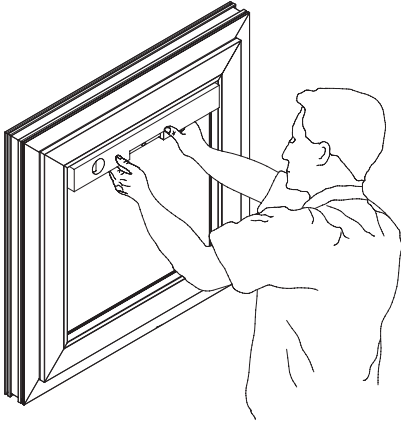


## Montageanleitung



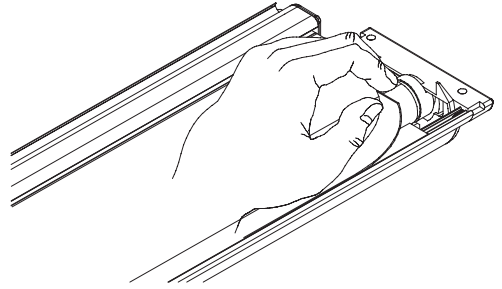
Pos.	Montageteile
1	Alu-Führungsschiene universell
2	Seiten-Abdeckkappen
3	Kugellkettenbeschwerung
4	Kettenstopper
5	Schraube M3 x 20
6	Kugellkettenhalter
7	Schraube M2,5 x 12
8	Kugellkettenverbinder

1

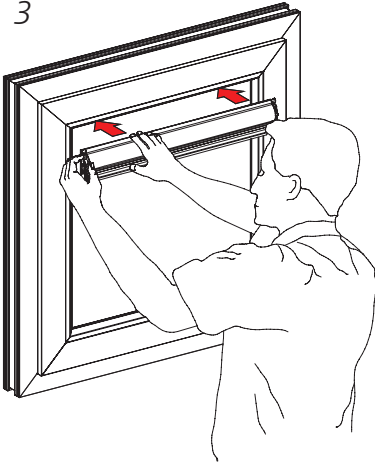


2

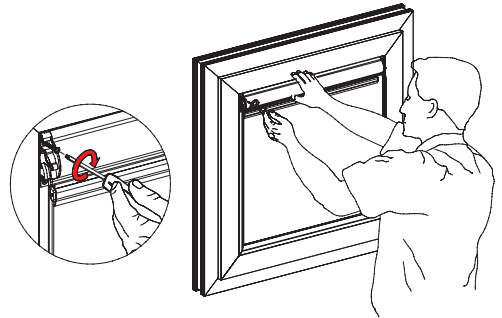
Montage des Rollos  
mittels Montageprofil



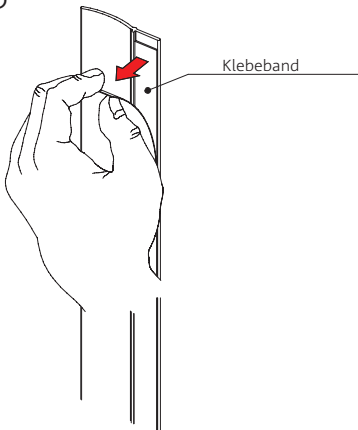
3



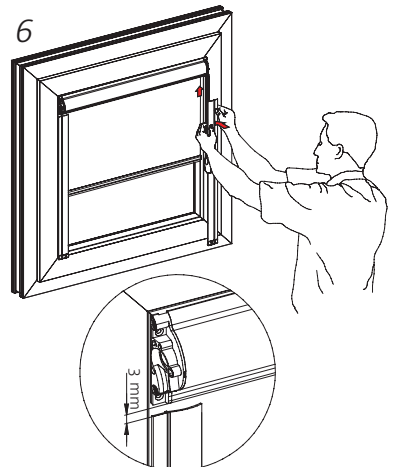
4 Rollmontage mit Hilfe der Schrauben



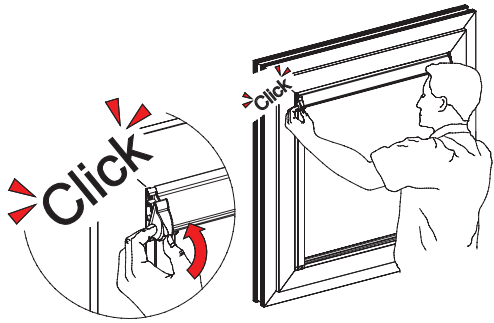
5



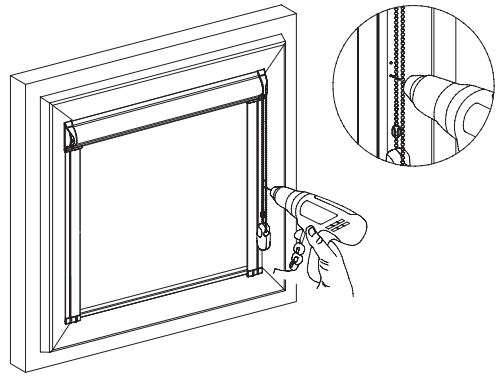
6



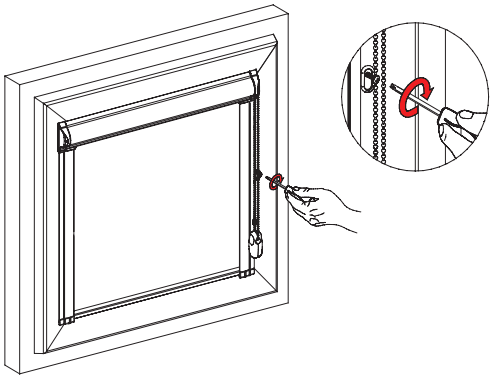
7



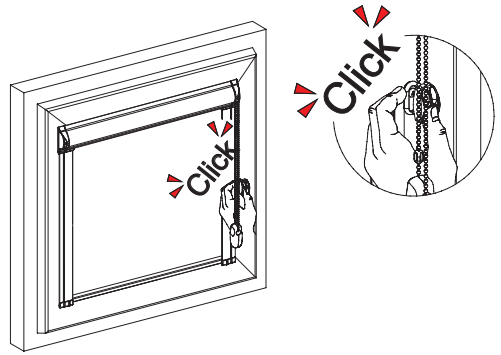
8



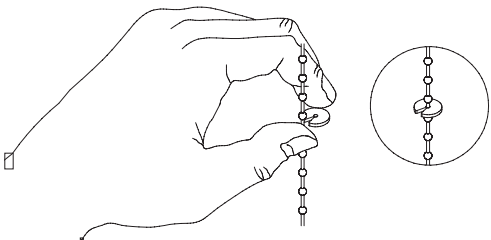
9



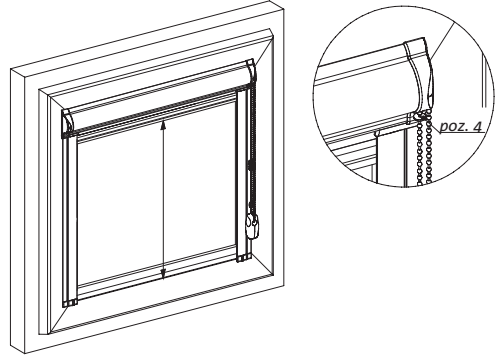
10

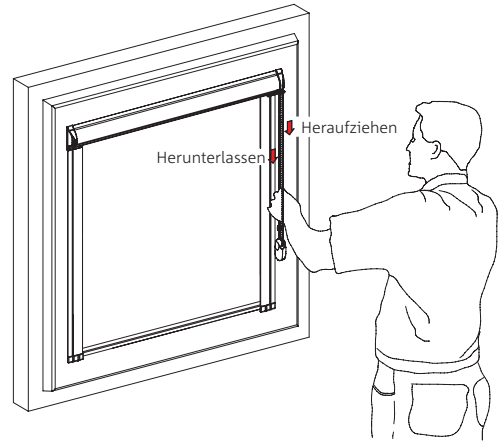
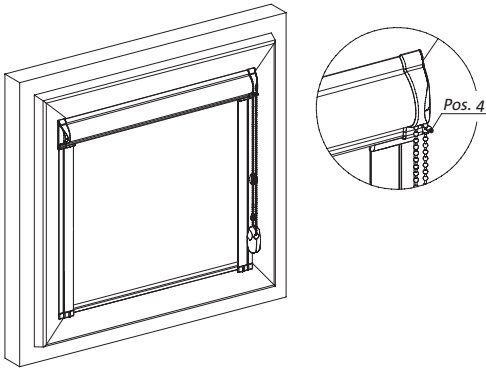


11



12





## Bedienungsanleitung der Stoffrollos Fantazja Mini LUX

### Bemessung und Montage

- Die Bemessung und Montage soll von geschultem Personal durchgeführt werden
- Der Hersteller haftet nicht für fehlerhafte Bemessung und fehlerhafte Montage

### Benutzung

- Der Einstellung des Rollos dient die Bedienkette (Bild 14)
- Rollo vorsichtig bis zum Anschlag hochziehen oder herunterlassen, anderenfalls kann es zu einer Beschädigung des Mechanismus kommen
- Das Rollo nur dann bewegen, wenn sich im seinem Arbeitsbereich keine Hindernisse befinden
- Im Fehlerfall wenden Sie sich bitte an den Händler bzw. Hersteller

### Produktpflege

- Der Vorhang soll wenigstens einmal monatlich abgestaubt werden
- Bei Sanierungen und im Falle eines großen Staubaufkommens das Rollo vorher hochziehen

### Der Hersteller haftet nicht für:

- Riss des Seiles aufgrund fehlerhafter Benutzung
- Beschädigung aufgrund übermäßiger Belastung
- unzuweckmäßige Montage, d.h. in Räumen mit hoher Luftfeuchtigkeit und in der Nähe von Wärmequellen, die die verwendeten Materialien beeinträchtigen können
- Ästhetikverlust aufgrund von Verschmutzung, falscher Reinigung, Beschädigung mit chemischen Mitteln
- Umarbeitung oder Reparaturen, die vom Kunden unternommen wurden und die eine Beschädigung der Anlage nach sich zogen
- Verkratzungen des Lackes und Beschädigungen der Textilelemente beim Auspacken des Produktes
- Mechanische Beschädigungen und Beschädigungen aufgrund:
  - nicht zweckmäßiger Benutzung des Produktes
  - nicht fachgerechter Aufbewahrung oder übermäßiger Belastung
  - Nichteinhaltung dieser Herstellerhinweise und Montageanleitung
  - Einwirkung höherer Gewalt, wie z.B. Überschwemmung usw.

Achtung:

Prüfen Sie vor der Montage, ob das Fenster tatsächlich horizontal montiert ist