

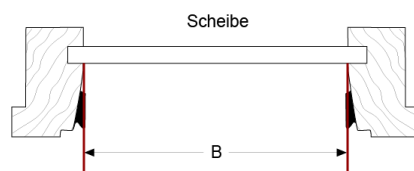
Zusätzliche Maßhinweise

Genormte Dachfenster: Velux®, Roto®, Braas®, Fakro®

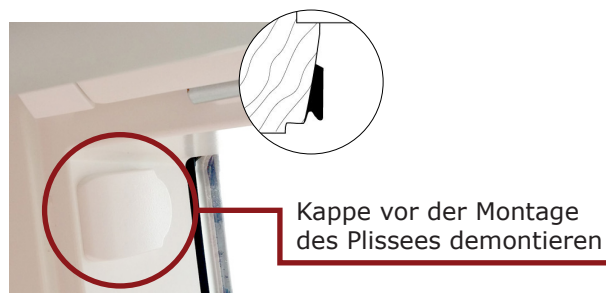
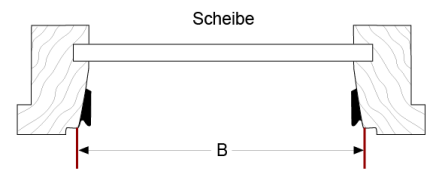
Velux®

■ Flügeltyp A

DF10, DF20, DF30

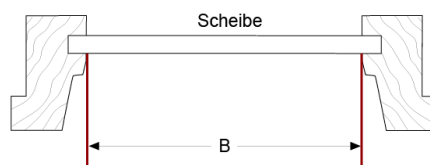


DF10 Comfort, DF20 Comfort, DF30 Comfort

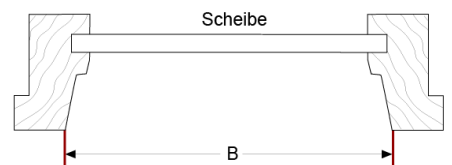


■ Flügeltyp B

DF10, DF20, DF30

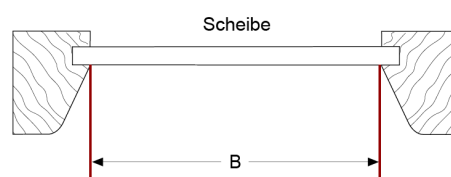


DF10 Comfort, DF20 Comfort, DF30 Comfort

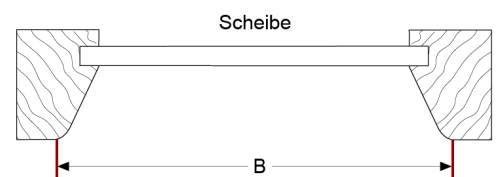


■ Flügeltyp GGU bis 06.2000

DF10, DF20, DF30



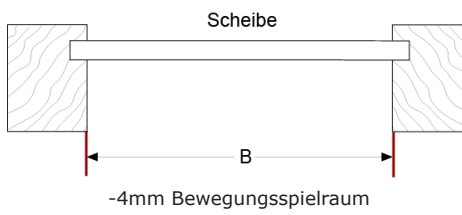
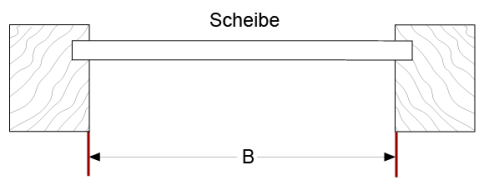
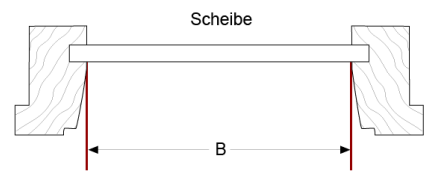
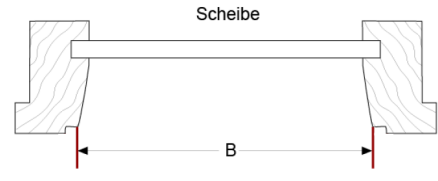
DF10 Comfort, DF20 Comfort, DF30 Comfort



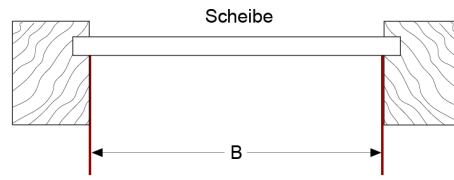
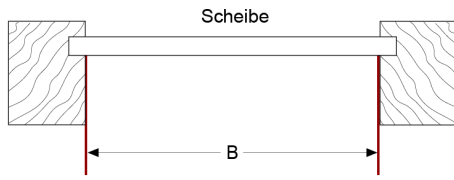
Zusätzliche Maßhinweise

Genormte Dachfenster: Velux®, Roto®, Braas®, Fakro®

Roto®

| | | |
|---|---|---|
| <p>■ Gerader Rahmen</p> | <p>DF10, DF20, DF30</p>  | <p>DF10 Comfort, DF20 Comfort, DF30 Comfort</p>  |
| <p>■ Schräger Rahmen</p> <p>Roto 6... 7... 8...</p> | <p>DF10, DF20, DF30</p>  | <p>DF10 Comfort, DF20 Comfort, DF30 Comfort</p>  |

Braas®

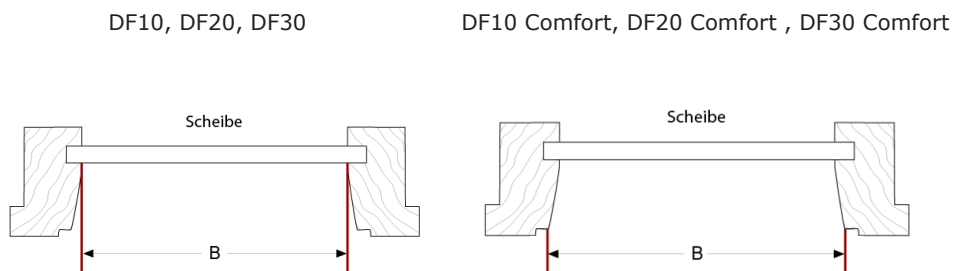
| | | |
|-------------------------|---|---|
| <p>■ Gerader Rahmen</p> | <p>DF10, DF20, DF30</p>  | <p>DF10 Comfort, DF20 Comfort, DF30 Comfort</p>  |
|-------------------------|---|---|

Zusätzliche Maßhinweise

Genormte Dachfenster: Velux®, Roto®, Braas®, Fakro®

Fakro®

- Schräger Rahmen



Bei weiteren Fragen stehen wir Ihnen gerne zur Verfügung:

Telefonisch (Mo-Fr von 8:30-17Uhr):

040 - 79 68 67 93

Außerhalb der Gesprächszeiten
erreichbar unter der: 040 - 79 68 67 75

E-Mail:

info@jalousie-welt.de

Ausstellung und Büro:

(Mo-Fr von 9-17Uhr)
Ausstellung außerhalb der
Öffnungszeiten mit vorheriger
Terminabsprache möglich

JALOUSIE-WELT.DE

Fenster, Rollläden, Markisen
Neugrabener Bahnhofstr. 18
21149 Hamburg-Neugraben

SONNENSCHUTZ NACH MASS
JALOUSIE-WELT.DE
JALOUSIEN, PLISSEE, FENSTER, ROLLADEN, MARKISEN