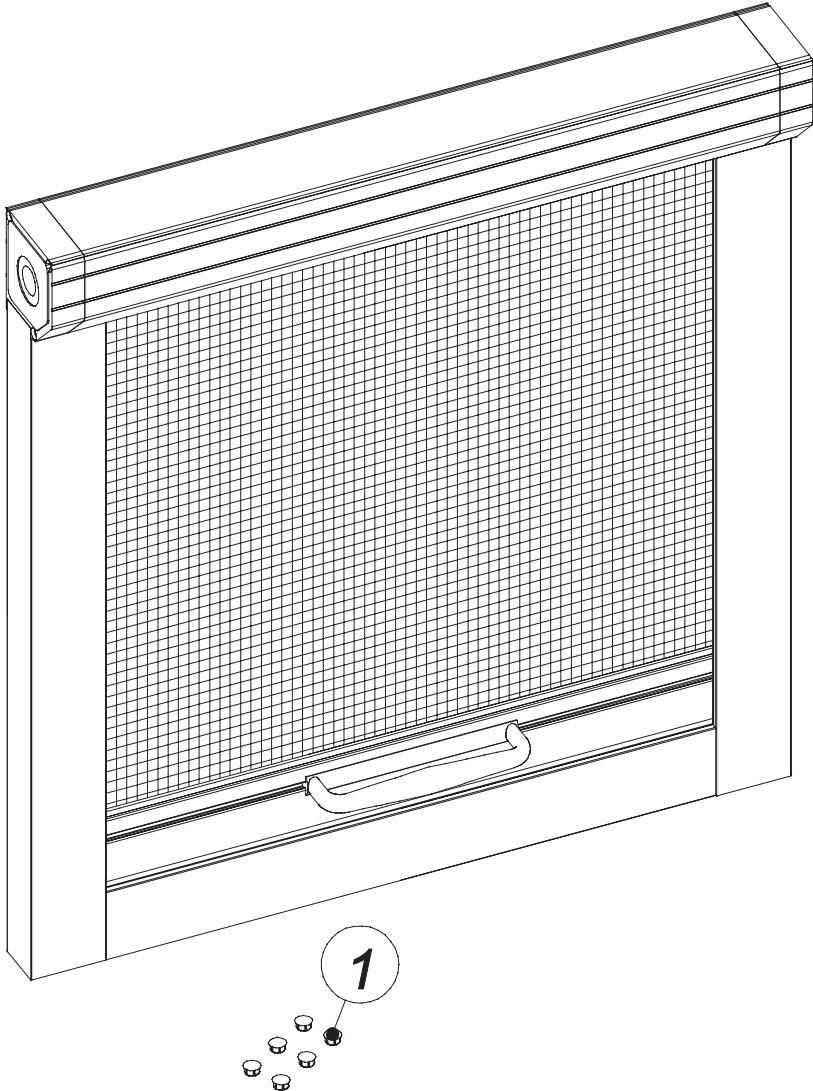


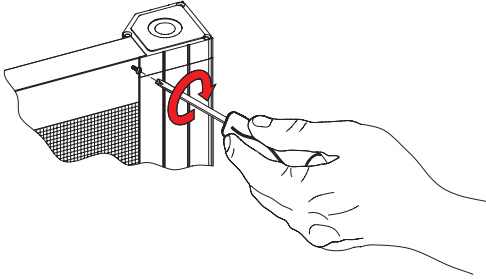
## Montageanleitung



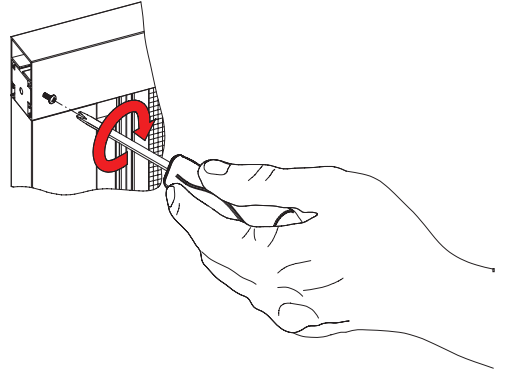
Pos.	Montageteile
1	Abdeckknöpfe

1

## IS-Montage



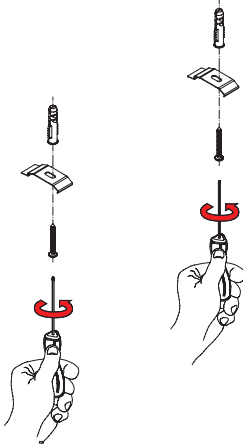
2



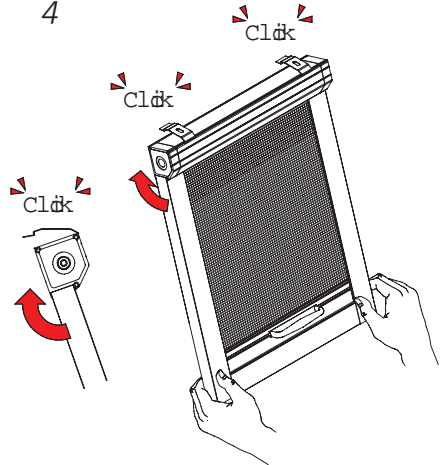
\*) IS-Elemente bitte mit Schrauben oder Nieten befestigen

3

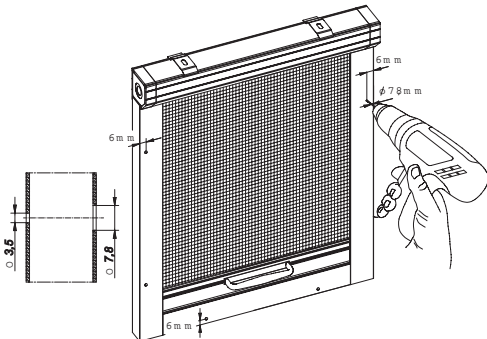
## IS-Wandmontage



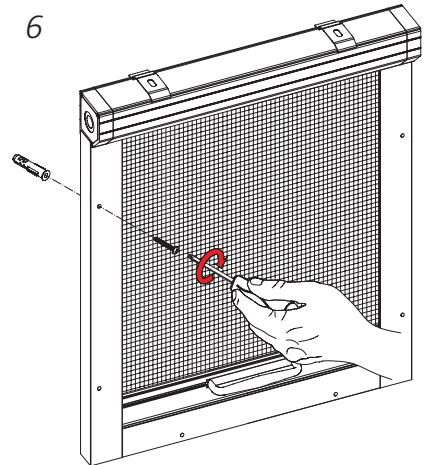
4



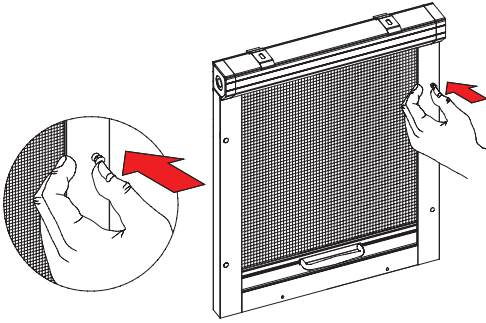
5



6

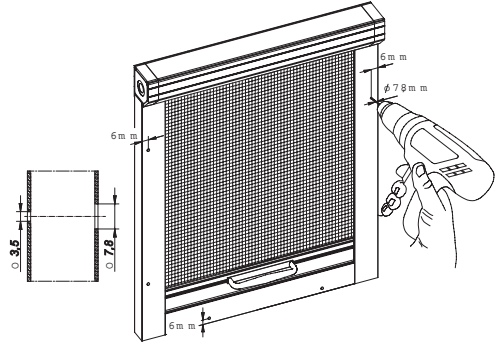


7

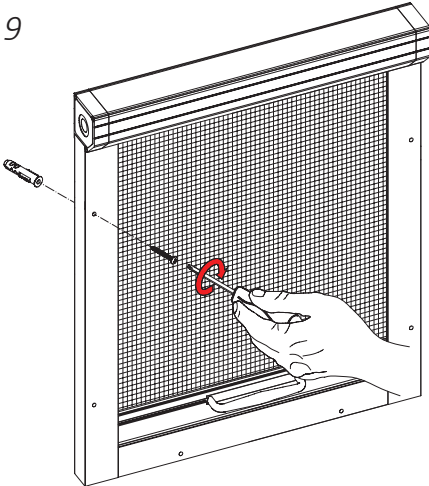


8

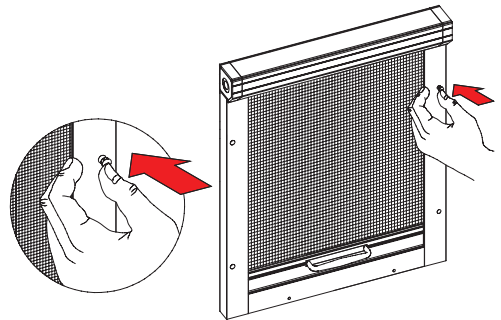
IS-Montage am Fenster



9

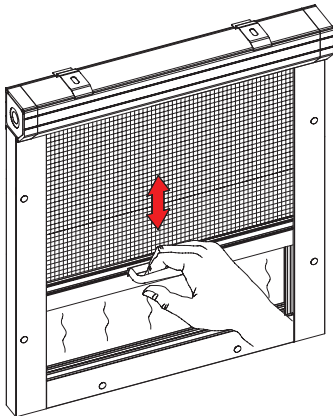


10



11

IS-Bedienung



# Anwendungsvorschrift des Insektenschutz Rollos Vertikal

## Bemessung und Montage

- Die Bemessung und Montage soll von geschultem Personal durchgeführt werden
- Der Hersteller haftet nicht für fehlerhafte Bemessung und fehlerhafte Montage

## Benutzung

- Zum öffnen des IS-Rollos dient die Griffleiste
- Insektenschutzrollo nur dann bewegen, wenn sich in ihrem Arbeitsbereich keine Hindernisse befinden
- Im Fehlerfalle wenden Sie sich bitte an den Händler bzw. Hersteller

## Produktpflege

- Insektenschutz mindestens einmal monatlich reinigen
- Bei Sanierungsarbeiten und im Falle eines großen Staubaufkommens soll der Insektenschutz aufgerollt werden

## Der Hersteller haftet nicht für:

- Riss der Feder aufgrund fehlerhafter Benutzung
- Beschädigung aufgrund übermäßige Belastung
- unzureichende Montage, d.h. in Räumen mit hoher Luftfeuchtigkeit und in der Nähe von Wärmequellen durch die die Materialien beeinträchtigt werden können
- Ästhetikverlust aufgrund von Verschmutzung, falscher Reinigung, Beschädigung mit chemischen Mitteln
- Umarbeitung oder Reparaturen, die vom Kunden unternommen wurden und die eine Beschädigung der Anlage verursachen
- Verkratzen des Lackes und Beschädigungen der Textilelemente beim Auspacken des Produktes
- Mechanische Beschädigungen und Beschädigungen aufgrund:
  - nicht zweckmäßiger Benutzung des Produktes,
  - nicht fachgerechter Aufbewahrung oder übermäßiger Belastung,
  - Nichteinhalten der Herstellerhinweise in dieser Montageanleitung
  - höherer Gewalt, wie z.B. Überschwemmung usw.