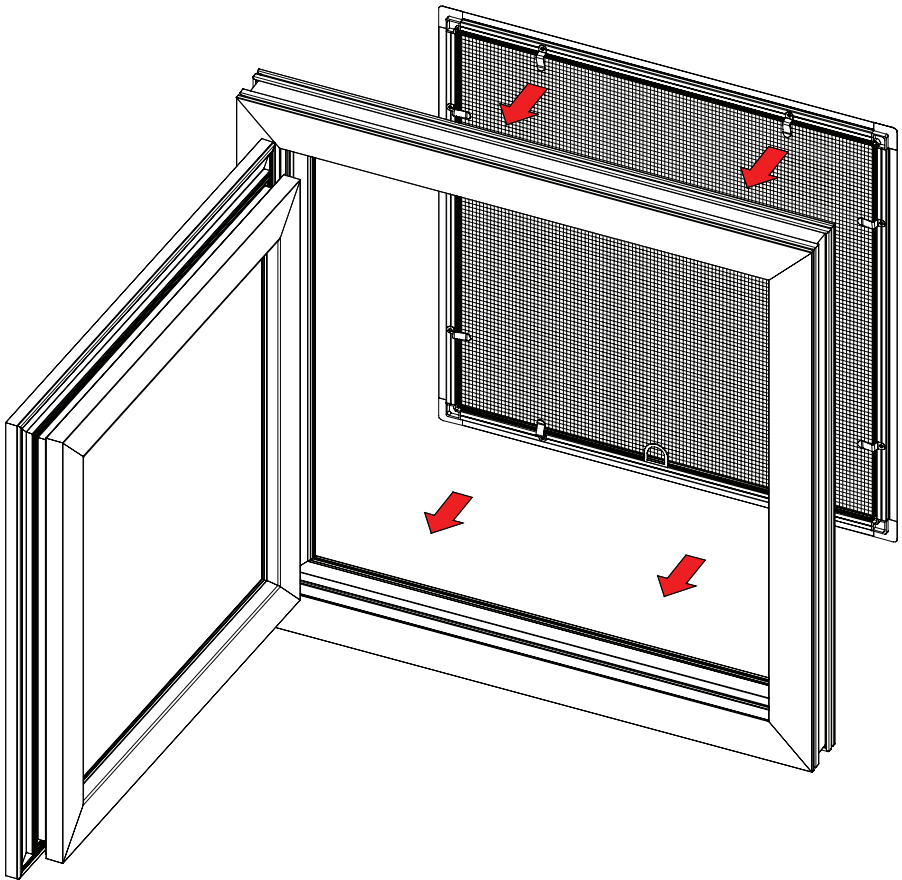
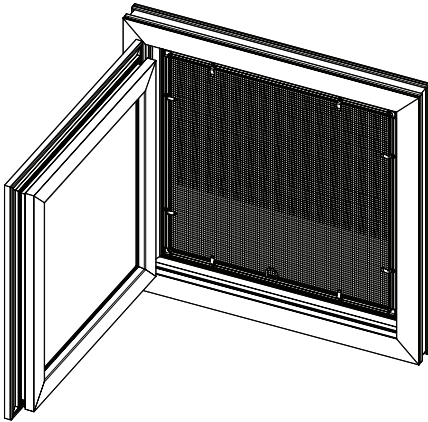


Montageanleitung

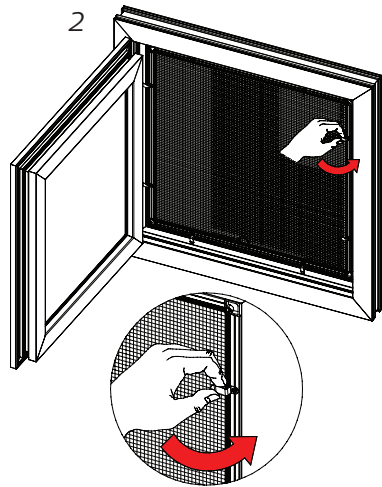


1

IS-Montage



2



Anwendungsvorschrift der Insektenschutz Rahmen

Bemessung und Montage

- Die Bemessung und Montage soll von geschultem Personal durchgeführt werden
- Der Hersteller haftet nicht für fehlerhafte Bemessung und fehlerhafte Montage

Benutzung

- Der Insektenschutz-Rahmen wird am Fensterrahmen mittels drehbarer Klemmhalter montiert
Die Montage ist unkompliziert und schnell
- Im Fehlerfall wenden Sie sich bitte an den Händler bzw. Hersteller.

Produktpflege

- Der Insektenschutz soll wenigstens einmal monatlich gereinigt werden
- Bei Sanierungsarbeiten und im Falle eines großen Staubaufkommens soll der Insektenschutz vorher abgenommen und ausgelagert werden

Der Hersteller haftet nicht für:

- Mangelhafte Gewebespannung als Folge von unsachgemäßer Verwendung des Produkts
- unzureichende Montage, d.h. in Räumen mit hoher Luftfeuchtigkeit und in der Nähe von Wärmequellen, die die verwendeten Materialien beeinträchtigen können
- Ästhetikverlust aufgrund von Verschmutzung, falscher Reinigung, Beschädigung mit chemischen Mitteln
- Umarbeitung oder Reparaturen, die vom Kunden unternommen wurden und die eine Beschädigung der Anlage nach sich zogen
- Verkratzen des Lackes und Beschädigungen der Textilelemente beim Auspacken des Produktes
- Mechanische Beschädigungen und Beschädigungen aufgrund:
 - nicht zweckmäßiger Benutzung des Produktes
 - nicht fachgerechter Aufbewahrung oder übermäßiger Belastung
 - Nichteinhaltung dieser Herstellerhinweise und Montageanleitung
 - Einwirkung höherer Gewalt, wie z.B. Überschwemmung usw.