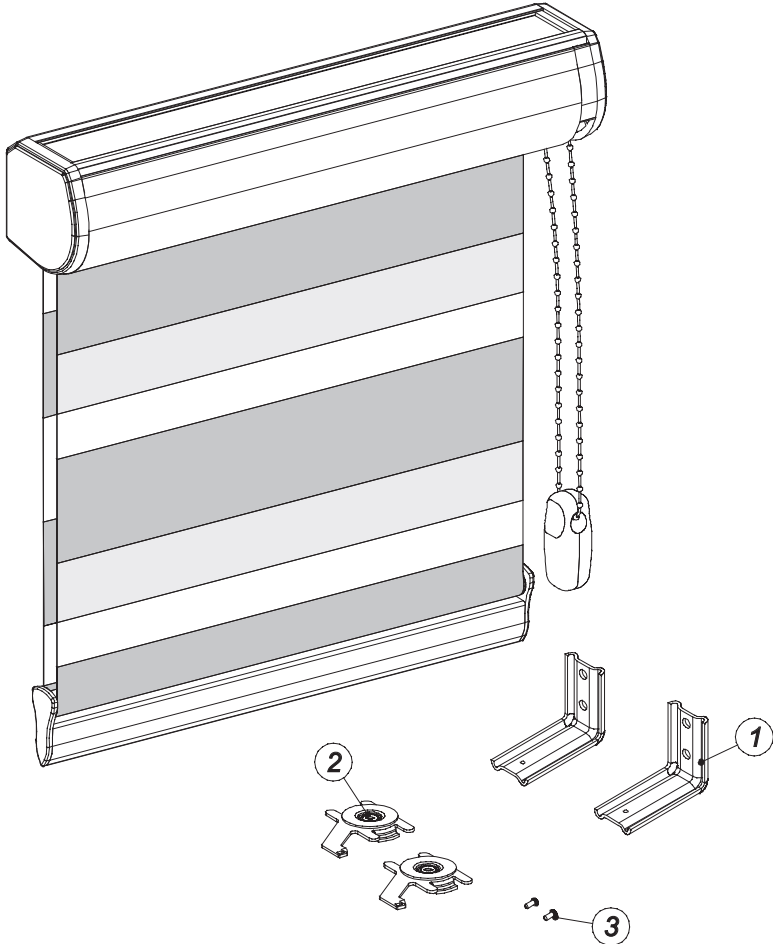


## Montageanleitung

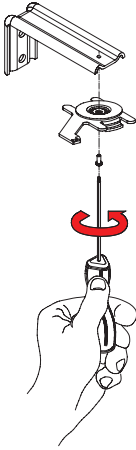


Pos.	Montageteile
1	Winkelhalter II
2	Halter
3	Schraube M3x18

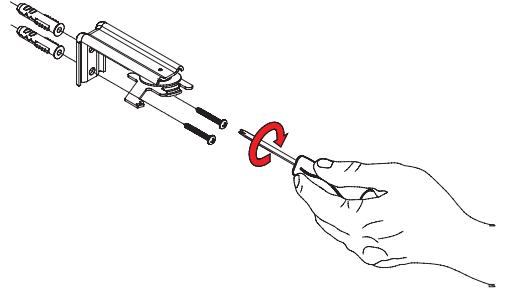
Montage des Halters je nach Breite des Rollos	
Jalousie Breite [mm]	Anzahl der Halter [stk]
>599	2
600 bis 999	3
1000 bis 1599	4
1600<	5

1

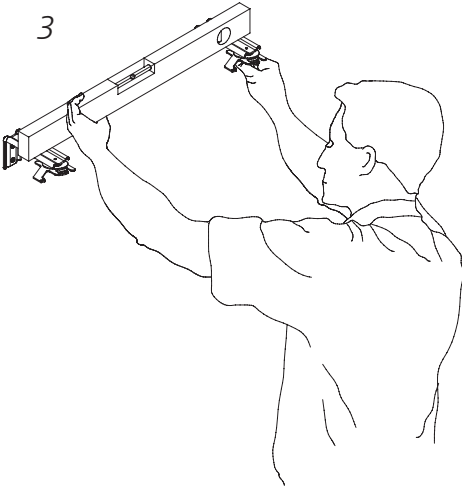
Wandmontage der Halter



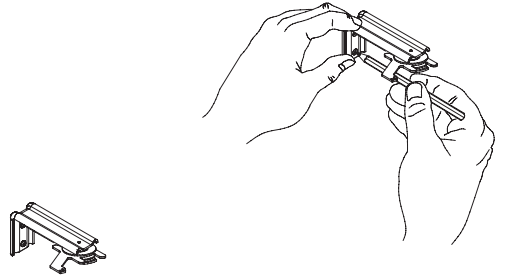
2



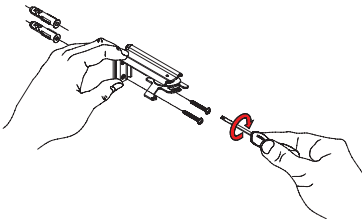
3



4

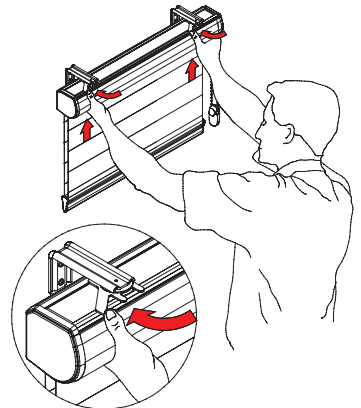


5



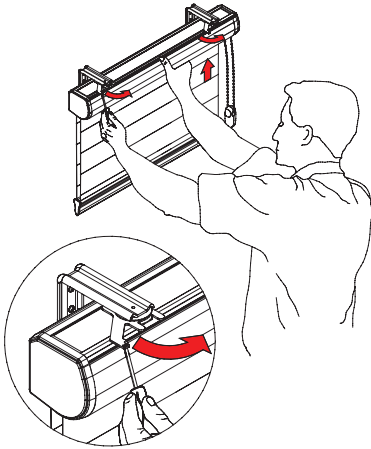
6

Rollmontage



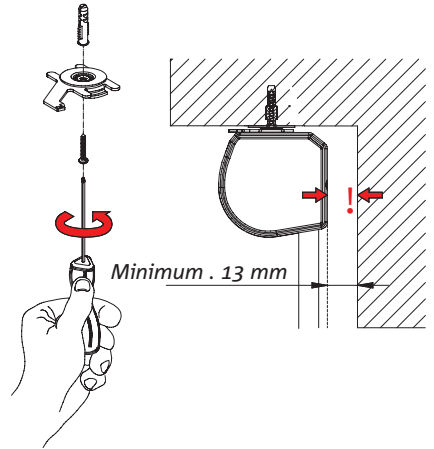
7

### Demontage des Rollos



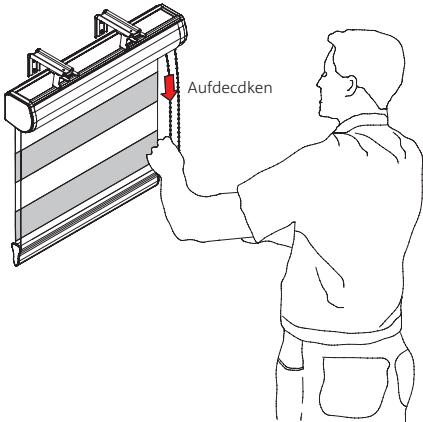
8

### Deckenmontage

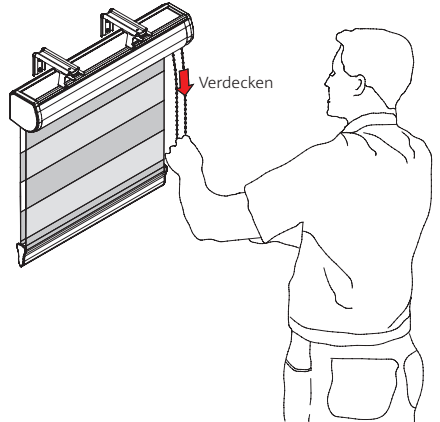


9

### Bedienung des Rollos



10



# Bedienungsanleitung des Rollos Impresja

## Bemessung und Montage

- Die Bemessung und Montage soll von geschultem Personal durchgeführt werden
- Der Hersteller haftet nicht für fehlerhafte Bemessung und fehlerhafte Montage

## Benutzung

- Der Einstellung des Rollos dient die Bedienkette (Bild 12)
- Rollo vorsichtig bis zum Anschlag hochziehen oder herunterlassen, anderenfalls kann es zu einer Beschädigung des Mechanismus kommen
- Das Rollo nur dann bewegen, wenn sich im seinem Arbeitsbereich keine Hindernisse befinden
- Im Fehlerfall wenden Sie sich bitte an den Händler bzw. Hersteller

## Produktpflege

- Der Vorhang soll wenigstens einmal monatlich abgestaubt werden
- Bei Sanierungsarbeiten und im Falle eines großen Staubaufkommens das Rollo vorher hochziehen

## Der Hersteller haftet nicht für:

- Riss des Seiles aufgrund fehlerhafter Benutzung
- Beschädigung aufgrund übermäßiger Belastung
- unzureichende Montage, d.h. in Räumen mit hoher Luftfeuchtigkeit und in der Nähe von Wärmequellen, die die verwendeten Materialien beeinträchtigen können
- Ästhetikverlust aufgrund von Verschmutzung, falscher Reinigung, Beschädigung mit chemischen Mitteln
- Umarbeitung oder Reparaturen, die vom Kunden unternommen wurden und die eine Beschädigung der Anlage nach sich zogen
- Verkratzungen des Lackes und Beschädigungen der Textilelemente beim Auspacken des Produktes
- Mechanische Beschädigungen und Beschädigungen aufgrund:
  - nicht zweckmäßiger Benutzung des Produktes
  - nicht fachgerechter Aufbewahrung oder übermäßiger Belastung
  - Nichteinhaltung dieser Herstellerhinweise und Montageanleitung
  - Einwirkung höherer Gewalt, wie z.B. Überschwemmung usw.