

# Messanleitung

## für Standard Jalousien (Rechteckig)

Man unterscheidet bei Jalousien unter vielen verschiedenen Variationen mit jeweils anderen Eigenschaften. Daher sind bestimmte Montagemöglichkeiten nicht für jede Jalousie geeignet bzw. werden nicht von uns empfohlen.

Hier finden Sie verschiedene Montagearten, die möglichen Jalousie-Arten und deren Messanleitung.

---

<b>Aluminium-Jalousie:</b>	<b>16/25/50mm</b>	<b> </b>	<b>VENUS Lux</b>	<b> </b>	<b>VENUS Standard</b>
<b>Holz-Jalousien:</b>	<b>25/50/70 mm</b>	<b> </b>	<b>VENUS Bambusjalousie</b>		

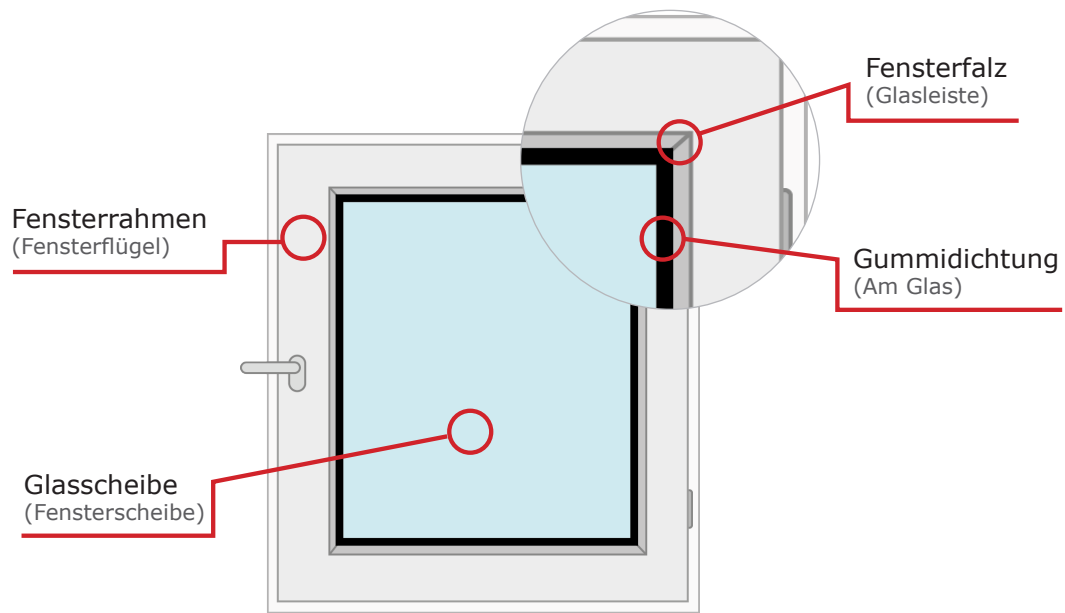
---

## Montagemöglichkeiten

Seite

- **Montage direkt an der Glasscheibe/ Fensterfalz/ Glasleiste** **4**
  - Alle Standard Jalousien
  
- **Montage am Fensterrahmen invasiv (mit bohren)** **5**
  - Alle Standard Jalousien
  
- **Montage am Fensterrahmen invasionsfrei (ohne bohren)** **6**
  - Alle Standard Jalousien
  
- **Montage in der Fensternische** **7**
  - Freihängende Standard Jalousien (keine Seilführung)
  
- **Montage an der Wand** **10**
  - Freihängende Standard Jalousien (keine Seilführung)
  
- **Montage an der Decke** **13**
  - Freihängende Standard Jalousien (keine Seilführung)

# Begriffserklärung und allgemeine Informationen

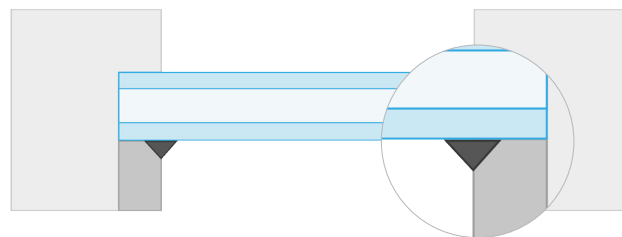


## Fensterfalz (Glasleiste):

Der Fensterfalz dient zur Befestigung der Glasscheibe an den Fensterrahmen und kann sowohl gerade, als auch schräg sein (siehe Beispielbilder). Da Jalousien meist direkt über der Fensterscheibe liegen, ist es wichtig zu wissen welche Art von Fensterfalz Ihr Fenster entspricht.

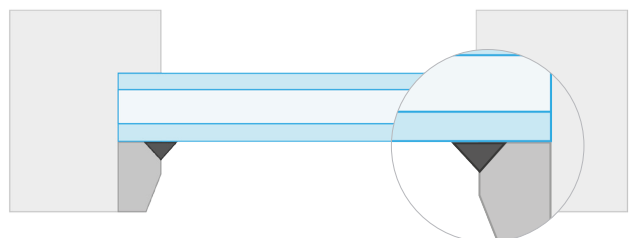
### Gerader Fensterfalz:

Bei geradem Fensterfalz empfehlen wir einen Bewegungsspielraum von etwa 4mm mit einzuberechnen. Dieser vermeidet das sich die Ränder der Jalousie (durch die Reibung am Fensterrahmen) abnutzen könnten.



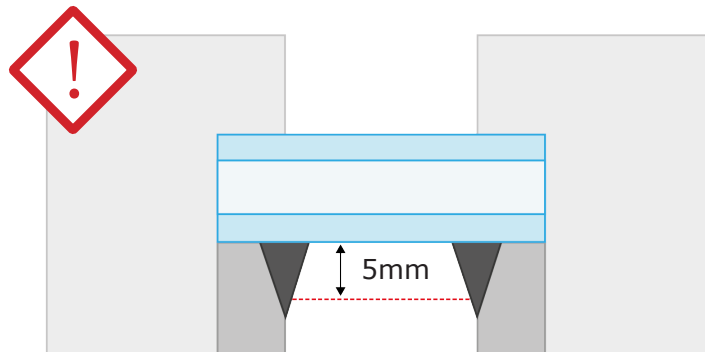
### Schräger Fensterfalz:

Bei schrägem Fensterfalz ist der benötigte Bewegungsspielraum bereits meistens gegeben. Hier empfehlen wir keinen Abzug vorzunehmen.



## Wichtig! Bitte beachten.

Es ist wichtig bei der Breite **NICHT** direkt an der Scheibe zu messen.

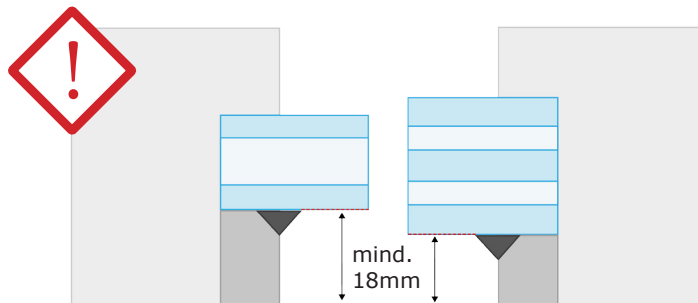


Unsere Jalousien haben alle einen Abstand von 5mm zur Glasscheibe. Daher ist es wichtig, dass Sie nicht direkt an der Glasscheibe messen, sondern ebenfalls den Abstand von 5mm beibehalten.

Hierbei spielt es keine Rolle, welche Art von Fensterfalz Ihr Fenster besitzt.

Bitte messen Sie die Gummidichtung mit.

## Zweifach- und Dreifachverglasung

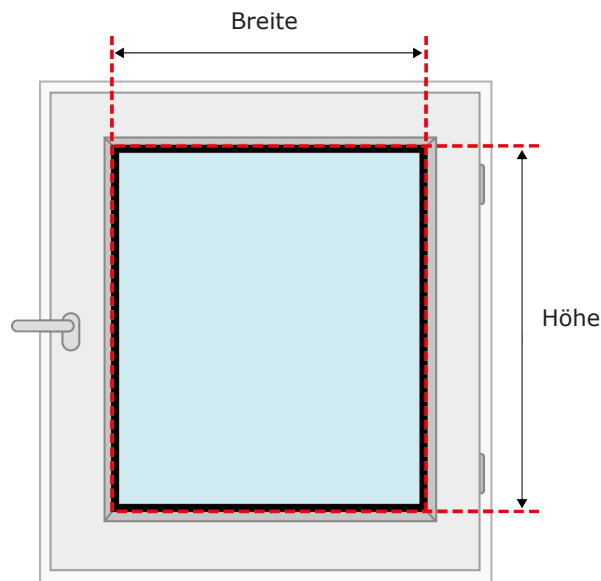


Bei der **Montage auf der Glasscheibe** muss beachtet werden, dass die Fensterfalz - Breite je nach Verglasung variiert. Empfohlen wird eine Fensterfalz-Höhe von mindestens 25mm, ist jedoch bis 18mm möglich.

# Montage auf der Fensterfalz/ Glasscheibe/ Glasleiste

**Alu-Jalousie:** 16/25mm, VENUS Lux/Standard

**Holz-Jalousie:** 25mm, VENUS Bambus



## Höhe:

- Bei der Höhe müssen Sie nichts abziehen.



Halten Sie beim messen 5mm Abstand zur Glasscheibe ein.

## Breite:

- Wir empfehlen Ihnen bei geradem Falz 4mm Bewegungsspielraum abzuziehen.
- Bei schrägem Falz ist dies meist nicht notwendig. Je nach Stärke der Schräge können Sie wenige mm abziehen.



Beachten Sie das die Höhe Ihrer Fensterfalz mind. 18mm betragen muss (nur bei dieser Montageart).

## Beispiel:

Sie möchten Ihre Jalousie direkt an der Glasscheibe montieren. Ihre Fensterfalz ist gerade und Ihr Fenster ist 800mm breit und 1200mm hoch. Beim messen haben Sie auf die 5mm Abstand zur Glasscheibe geachtet.

Wir empfehlen einen Bewegungsspielraum von 4mm bei der Breite abzuziehen (nur bei geradem Falz).

Die Höhe bleibt unverändert.

**Höhe:** 1200 mm  
Kein Abzug

---

**Bestellhöhe:** **1200 mm**

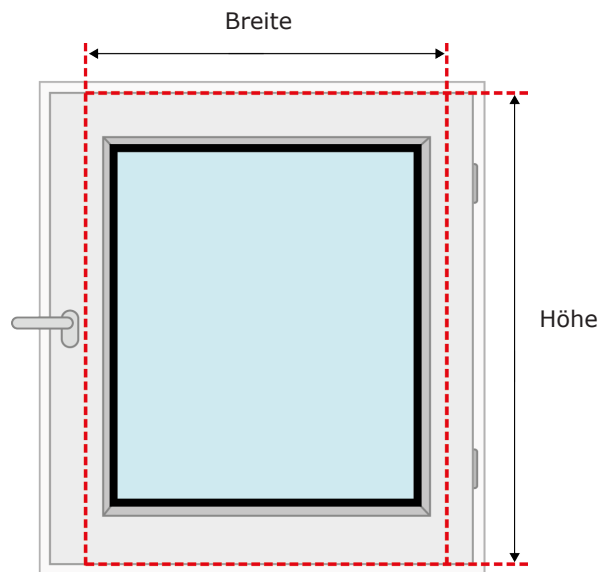
**Breite:** 800 mm  
- Bewegungsspielraum - 4 mm

---

**Bestellbreite:** **796 mm**

# Montage auf dem Fensterrahmen (invasiv = mit bohren)

Alu-Jalousie: 16/25/50mm Holz-Jalousie: 25/50/70mm



## Höhe:

- Wir empfehlen von der gesamten Höhe des Fensterrahmens, jeweils 20mm pro Seite (oben, unten) abzuziehen.

=> Gesamte Höhe - 40mm



Halten Sie beim messen 5mm Abstand zur Glasscheibe ein.

## Breite:

- Wir empfehlen pro Seite (links, rechts) jeweils 20mm Überstand zu addieren.

=> Gesamte Breite + 40mm



Achten Sie darauf das der Bediengriff des Fensters nach Zuschlag der 40mm in der Breite weiterhin freiliegt

## Beispiel:

Sie möchten Ihre Jalousie an dem Fensterrahmen invasiv (mit bohren) fest montieren. Ihr gesamter Fensterrahmen ist 1500mm hoch und Ihre Glasscheibe 800mm breit. Bei der Breite haben Sie den Abstand von 5mm zur Glasscheibe eingehalten.

Wir empfehlen bei der Höhe 40mm abzuziehen. Damit bleibt genug Raum um die Montagewinkel am Fensterrahmen zu montieren. Bei der Breite empfehlen wir 40mm Überstand einzurechnen, damit kein Licht durchkommen kann.

**Höhe:** 1500 mm  
- 40mm (Oben, Unten) - 40 mm

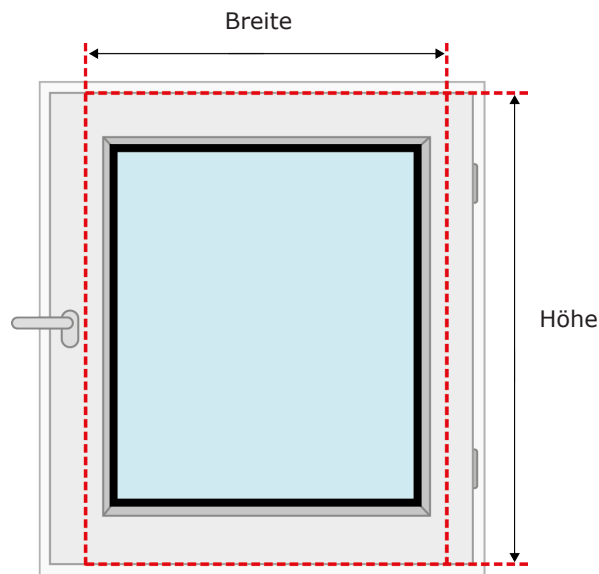
**Bestellhöhe:** **1460 mm**

**Breite:** 800 mm  
+ 40mm (Links, Rechts) + 40 mm

**Bestellbreite:** **840 mm**

# Montage auf dem Fensterrahmen (invasionsfrei = ohne bohren)

**Alu-Jalousie:** 16/25mm **Holz-Jalousie:** 25mm



## Höhe:

- Wir empfehlen von der gesamten Höhe des Fensterrahmens jeweils pro Seite (oben, unten) 5mm abzuziehen.  
=> Gesamte Höhe - 10mm



Halten Sie beim messen 5mm Abstand zur Glasscheibe ein.

## Breite:

- Wir empfehlen pro Seite (links, rechts) jeweils 20mm Überstand zu addieren.  
=> Gesamte Breite + 40mm



Achten Sie darauf, dass der Bediengriff des Fensters nach Zuschlag der 40mm in der Breite weiterhin freiliegt

## Beispiel:

Sie möchten Ihre Jalousie an dem Fensterrahmen invasionsfrei (ohne bohren) montieren. Ihr gesamter Fensterrahmen ist 1500mm hoch und Ihre Glasscheibe 800mm breit. Bei der Breite haben Sie den Abstand von 5mm zur Glasscheibe eingehalten.

Wir empfehlen bei der Höhe 10mm für die Klemmträger abzuziehen. Bei der Breite empfehlen wir 40mm Überstand einzuberechnen, damit kein Licht durchkommt.

<b>Höhe:</b>	1500 mm
- 10mm	-10 mm

---

<b>Bestellhöhe:</b>	<b>1490 mm</b>
---------------------	----------------

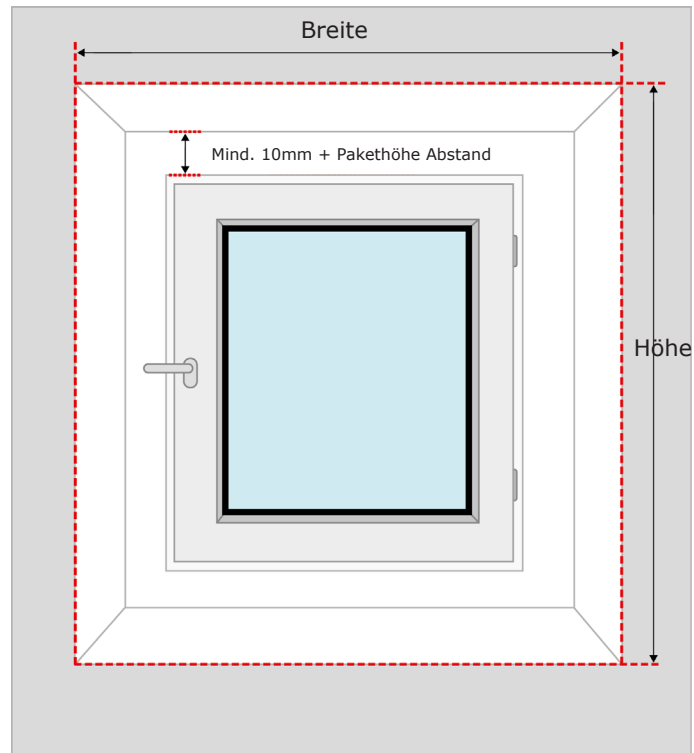
<b>Breite:</b>	800 mm
+ 40mm Abstand zur Glasscheibe	+ 40 mm

---

<b>Bestellbreite:</b>	<b>840 mm</b>
-----------------------	---------------

# Montage in der Fensternische

**Alu-Jalousie:** 16/25/50mm **Holz-Jalousie:** 25/50/70mm



Wir empfehlen bei dieser Methode ausschließlich Jalousien ohne Seilführung zu verwenden.

Sollten Sie eine Jalousie mit Seilführung wählen, könnte es dazu führen, dass Sie Ihr Fenster nicht mehr ordnungsgemäß öffnen können.

## Höhe:

- Kein Abzug

## Breite:

- Wir empfehlen auf jeder Seite (links, rechts) 5mm Bewegungsspielraum abzuziehen.

=> Gesamt Breite -10mm



Messen Sie an mindestens drei verschiedenen Stellen und wählen Sie die geringste Messung.



Der Abstand zwischen Nischen-  
decke und Fenster muss mind.  
10mm + Paktehöhe betragen.

## Beispiel:

Sie möchten Ihre Jalousie an der Fensternische montieren. Ihre Fensternische ist 1800mm hoch und 1100mm breit.

Bei der Breite ziehen Sie unseren empfohlenen Bewegungsspielraum von 10mm ab, um die Abnutzung der Ränder Ihrer Plissees zu vermeiden.

Die Höhe bleibt unverändert.

**Höhe:** 1800 mm  
Kein Abzug

---

**Bestellhöhe:** **1800 mm**

**Breite:** 1100 mm  
- 10mm Bewegungsspielraum - 10 mm

---

**Bestellbreite:** **1090 mm**

## Pakethöhe

### Alu 16mm (ca. 6% der Bestell-Höhe)

Plissee-Höhe:	Pakethöhe:
500 mm	ca. 30 mm
1000 mm	ca. 60 mm
1500 mm	ca. 90 mm
2000 mm	ca. 120 mm
2200 mm	ca. 132 mm

### Alu 25mm (ca. 5% der Bestell-Höhe)

Plissee-Höhe:	Pakethöhe:
500 mm	ca. 25 mm
1000 mm	ca. 50 mm
1500 mm	ca. 75 mm
2000 mm	ca. 100 mm
2400 mm	ca. 120 mm

### Alu 50mm (ca. 8% der Bestell-Höhe)

Plissee-Höhe:	Pakethöhe:
1500 mm	ca. 120 mm
2000 mm	ca. 160 mm
2500 mm	ca. 200 mm
3000 mm	ca. 240 mm
3500 mm	ca. 280 mm
3600 mm	ca. 288 mm

### Bambus 25mm (ca. 11% der Bestell-Höhe)

Plissee-Höhe:	Pakethöhe:
1500 mm	ca. 120 mm
2000 mm	ca. 160 mm
2500 mm	ca. 200 mm
3000 mm	ca. 240 mm
3500 mm	ca. 280 mm
3600 mm	ca. 288 mm

### Holz 25mm (ca. 15% der Bestell-Höhe)

Plissee-Höhe:	Pakethöhe:
500 mm	ca. 75 mm
1000 mm	ca. 150 mm
1500 mm	ca. 225 mm
2000 mm	ca. 300 mm
2500 mm	ca. 375 mm
2600 mm	ca. 390 mm



**Holz 50mm (ca. 12% der Bestell-Höhe)**

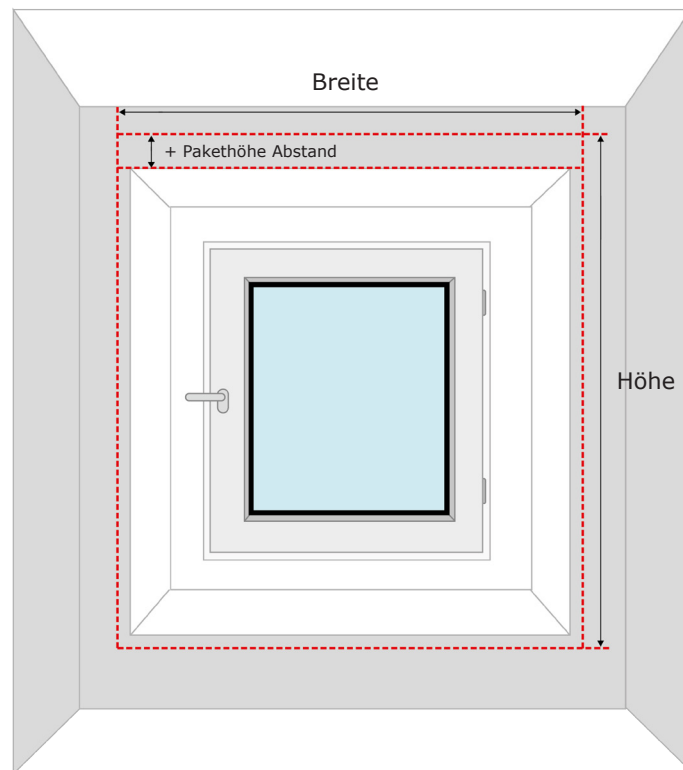
<b>Plissee-Höhe:</b>	<b>Pakethöhe:</b>
1500 mm	ca. 180 mm
2000 mm	ca. 240 mm
2500 mm	ca. 300 mm
3000 mm	ca. 360 mm
3500 mm	ca. 420 mm
3600 mm	ca. 432 mm
4000 mm	ca. 480 mm
4200 mm	ca. 504 mm

**Holz 70mm (ca. 13% der Bestell-Höhe)**

<b>Plissee-Höhe:</b>	<b>Pakethöhe:</b>
1500 mm	ca. 195 mm
2000 mm	ca. 260 mm
2500 mm	ca. 325 mm
3000 mm	ca. 390 mm
3500 mm	ca. 455 mm
4000 mm	ca. 520 mm

# Montage an der Wand

**Alu-Jalousie:** 16/25/50mm **Holz-Jalousie:** 25/50/70mm



Wir empfehlen bei dieser Methode ausschließlich Jalousien ohne Seilführung zu verwenden.

Sollten Sie eine Jalousie mit Seilführung wählen, könnte es dazu führen, dass Sie Ihr Fenster nicht mehr ordnungsgemäß öffnen können.

## Höhe:

- Messen Sie die Höhe der Nische und rechnen Sie die Pakethöhe Ihrer Jalousie hinzu. Wir empfehlen Unten einen Überstand von 50mm einzurechnen, vorausgesetzt Sie besitzen keine hervorstehende Fensterbank.

## Breite:

- Bei der Breite empfehlen wir ebenso 50mm pro Seite (links, rechts) Überstand einzurechnen, damit kein Licht an den Seiten durchdringen kann.

=> Gesamt Breite + 100mm



Messen Sie an mindestens drei verschiedenen Stellen und wählen Sie die geringste Messung.



Die Abstand zwischen Decke und Nische sollte mindestens der Pakethöhe Ihrer Jalousie entsprechen. Ansonsten steht das Paket über.



Bei der Höhe unbedingt die Pakethöhe berücksichtigen.

## Beispiel:

Sie möchten Ihre Jalousie an der Wand montieren. Die Höhe Ihrer Nische beträgt 1800mm und die Breite beträgt 1100mm. Der Abstand zwischen Ihrer Decke und Nische ist höher als die Pakethöhe.

Sie besitzen keine hervorstehende Fensterbank, daher rechnen Sie wie empfohlen 50mm Überstand für Unten ein. Außerdem addieren Sie die Pakethöhe und Ihren weiteren gewünschten Überstand Oben.

Bei der Breite rechnen Sie ebenfalls pro Seite einen Überstand von jeweils 50mm pro Seite (insgesamt 100mm) hinzu.

<b>Höhe:</b>	1800 mm
+50mm Überstand (Unten)	+ 50 mm
+ Pakethöhe	
z.B. COSIFLOR® F1	+ 80 mm

---

**Bestellhöhe:** **1930 mm**

<b>Breite:</b>	1100 mm
+100mm Überstand (Links, Rechts)	+ 100 mm

---

**Bestellbreite:** **1200 mm**

## Pakethöhe

### Alu 16mm (ca. 6% der Bestell-Höhe)

Plissee-Höhe:	Pakethöhe:
500 mm	ca. 30 mm
1000 mm	ca. 60 mm
1500 mm	ca. 90 mm
2000 mm	ca. 120 mm
2200 mm	ca. 132 mm

### Alu 25mm (ca. 5% der Bestell-Höhe)

Plissee-Höhe:	Pakethöhe:
500 mm	ca. 25 mm
1000 mm	ca. 50 mm
1500 mm	ca. 75 mm
2000 mm	ca. 100 mm
2400 mm	ca. 120 mm

### Alu 50mm (ca. 8% der Bestell-Höhe)

Plissee-Höhe:	Pakethöhe:
1500 mm	ca. 120 mm
2000 mm	ca. 160 mm
2500 mm	ca. 200 mm
3000 mm	ca. 240 mm
3500 mm	ca. 280 mm
3600 mm	ca. 288 mm

### Bambus 25mm (ca. 11% der Bestell-Höhe)

Plissee-Höhe:	Pakethöhe:
1500 mm	ca. 120 mm
2000 mm	ca. 160 mm
2500 mm	ca. 200 mm
3000 mm	ca. 240 mm
3500 mm	ca. 280 mm
3600 mm	ca. 288 mm

### Holz 25mm (ca. 15% der Bestell-Höhe)

Plissee-Höhe:	Pakethöhe:
500 mm	ca. 75 mm
1000 mm	ca. 150 mm
1500 mm	ca. 225 mm
2000 mm	ca. 300 mm
2500 mm	ca. 375 mm
2600 mm	ca. 390 mm

### Holz 50mm (ca. 12% der Bestell-Höhe)

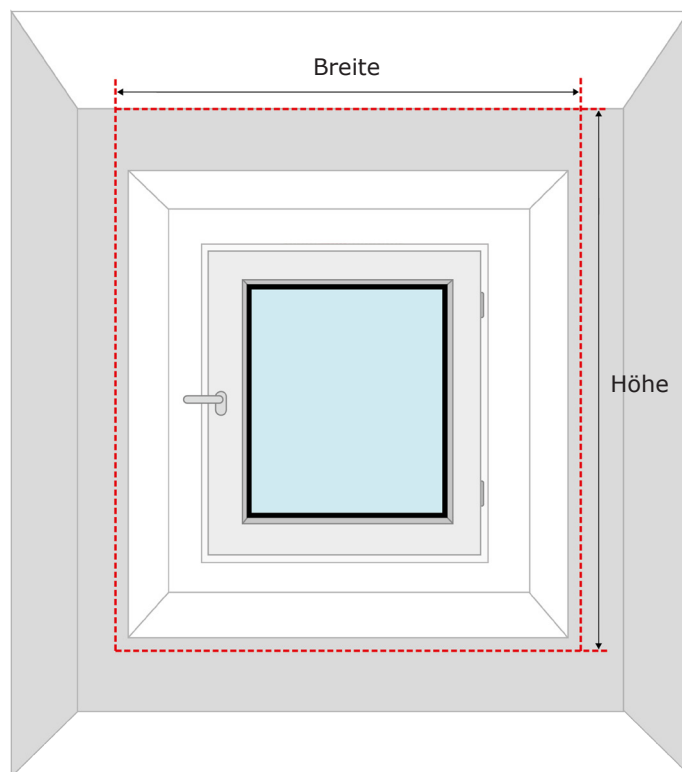
<b>Plissee-Höhe:</b>	<b>Pakethöhe:</b>
1500 mm	ca. 180 mm
2000 mm	ca. 240 mm
2500 mm	ca. 300 mm
3000 mm	ca. 360 mm
3500 mm	ca. 420 mm
3600 mm	ca. 432 mm
4000 mm	ca. 480 mm
4200 mm	ca. 504 mm

### Holz 70mm (ca. 13% der Bestell-Höhe)

<b>Plissee-Höhe:</b>	<b>Pakethöhe:</b>
1500 mm	ca. 195 mm
2000 mm	ca. 260 mm
2500 mm	ca. 325 mm
3000 mm	ca. 390 mm
3500 mm	ca. 455 mm
4000 mm	ca. 520 mm

# Montage an der Decke

**Alu-Jalousie:** 16/25/50mm **Holz-Jalousie:** 25/50/70mm



Wir empfehlen bei dieser Methode ausschließlich Jalousien ohne Seilführung zu verwenden.

Sollten Sie eine Jalousie mit Seilführung wählen, könnte es dazu führen, dass Sie Ihr Fenster nicht mehr ordnungsgemäß öffnen können.

## Höhe:

- Messen Sie die Höhe von der Decke bis zum Nischen Ende. Wir empfehlen Unten einen Überstand von 50mm einzurechnen, vorausgesetzt Sie besitzen keine hervorstehende Fensterbank.



Messen Sie an mindestens drei verschiedenen Stellen und wählen Sie die geringste Messung.

## Breite:

- Bei der Breite empfehlen wir ebenso 50mm pro Seite (links, rechts) Überstand einzurechnen, damit kein Licht an den Seiten durchdringen kann.



Die Abstand zwischen Decke und Nische sollte mindestens der Pakethöhe Ihrer Jalousie entsprechen. Ansonsten steht das Paket über.

=> Gesamt Breite + 100mm

## Beispiel:

Sie möchten Ihre Jalousie an der Decke montieren. Die Höhe Ihrer Wand bis zum Nischen-Ende beträgt 2200mm. Die Breite Ihrer Nische beträgt 1100mm. Der Abstand zwischen Ihrer Decke und Nische ist höher als die Pakethöhe.

Sie besitzen keine hervorstehende Fensterbank, daher rechnen Sie wie empfohlen 50mm Überstand Unten ein.

Bei der Breite rechnen Sie ebenfalls pro Seite einen Überstand von jeweils 50mm pro Seite (insgesamt 100mm) hinzu.

**Höhe:** 2200 mm  
+50mm Überstand (Unten) + 50 mm

**Bestellhöhe:** **2250 mm**

**Breite:** 1100 mm  
+100mm Überstand (Links, Rechts) + 100 mm

**Bestellbreite:** **1200 mm**

## Pakethöhe

### Alu 16mm (ca. 6% der Bestell-Höhe)

Plissee-Höhe:	Pakethöhe:
500 mm	ca. 30 mm
1000 mm	ca. 60 mm
1500 mm	ca. 90 mm
2000 mm	ca. 120 mm
2200 mm	ca. 132 mm

### Alu 25mm (ca. 5% der Bestell-Höhe)

Plissee-Höhe:	Pakethöhe:
500 mm	ca. 25 mm
1000 mm	ca. 50 mm
1500 mm	ca. 75 mm
2000 mm	ca. 100 mm
2400 mm	ca. 120 mm

### Alu 50mm (ca. 8% der Bestell-Höhe)

Plissee-Höhe:	Pakethöhe:
1500 mm	ca. 120 mm
2000 mm	ca. 160 mm
2500 mm	ca. 200 mm
3000 mm	ca. 240 mm
3500 mm	ca. 280 mm
3600 mm	ca. 288 mm

### Bambus 25mm (ca. 11% der Bestell-Höhe)

Plissee-Höhe:	Pakethöhe:
1500 mm	ca. 120 mm
2000 mm	ca. 160 mm
2500 mm	ca. 200 mm
3000 mm	ca. 240 mm
3500 mm	ca. 280 mm
3600 mm	ca. 288 mm

### Holz 25mm (ca. 15% der Bestell-Höhe)

Plissee-Höhe:	Pakethöhe:
500 mm	ca. 75 mm
1000 mm	ca. 150 mm
1500 mm	ca. 225 mm
2000 mm	ca. 300 mm
2500 mm	ca. 375 mm
2600 mm	ca. 390 mm

**Holz 50mm (ca. 12% der Bestell-Höhe)**

<b>Plissee-Höhe:</b>	<b>Pakethöhe:</b>
1500 mm	ca. 180 mm
2000 mm	ca. 240 mm
2500 mm	ca. 300 mm
3000 mm	ca. 360 mm
3500 mm	ca. 420 mm
3600 mm	ca. 432 mm
4000 mm	ca. 480 mm
4200 mm	ca. 504 mm

**Holz 70mm (ca. 13% der Bestell-Höhe)**

<b>Plissee-Höhe:</b>	<b>Pakethöhe:</b>
1500 mm	ca. 195 mm
2000 mm	ca. 260 mm
2500 mm	ca. 325 mm
3000 mm	ca. 390 mm
3500 mm	ca. 455 mm
4000 mm	ca. 520 mm

## Sonstige Informationen

Beachten Sie das unsere Anleitungen speziell auf unsere Produkte zugeschnitten sind. Bei Fragen wenden Sie sich bitte direkt an uns. Unsere Kontaktdaten finden Sie am Ende der Anleitung. Veränderungen Ihrer eigentlichen Größenangaben basieren lediglich auf unsere Erfahrung. Überstände, Bewegungsspielräume, etc. können Sie nach Ihrem eigenen Ermessen verändern oder gänzlich außer Acht lassen.

### Bei weiteren Fragen stehen wir Ihnen gerne zur Verfügung:

**Telefonisch** (Mo-Fr von 8:30-17Uhr):

040 - 79 68 67 93

Außerhalb der Gesprächszeiten  
erreichbar unter der: 040 - 79 68 67 75

**E-Mail:**

[info@jalousie-welt.de](mailto:info@jalousie-welt.de)

**Ausstellung und Büro:**

(Mo-Fr von 9-17Uhr)  
Ausstellung außerhalb der  
Öffnungszeiten mit vorheriger  
Terminabsprache möglich

**JALOUSIE-WELT.DE**

Fenster, Rollläden, Markisen  
Neugrabener Bahnhofstr. 18  
21149 Hamburg-Neugraben