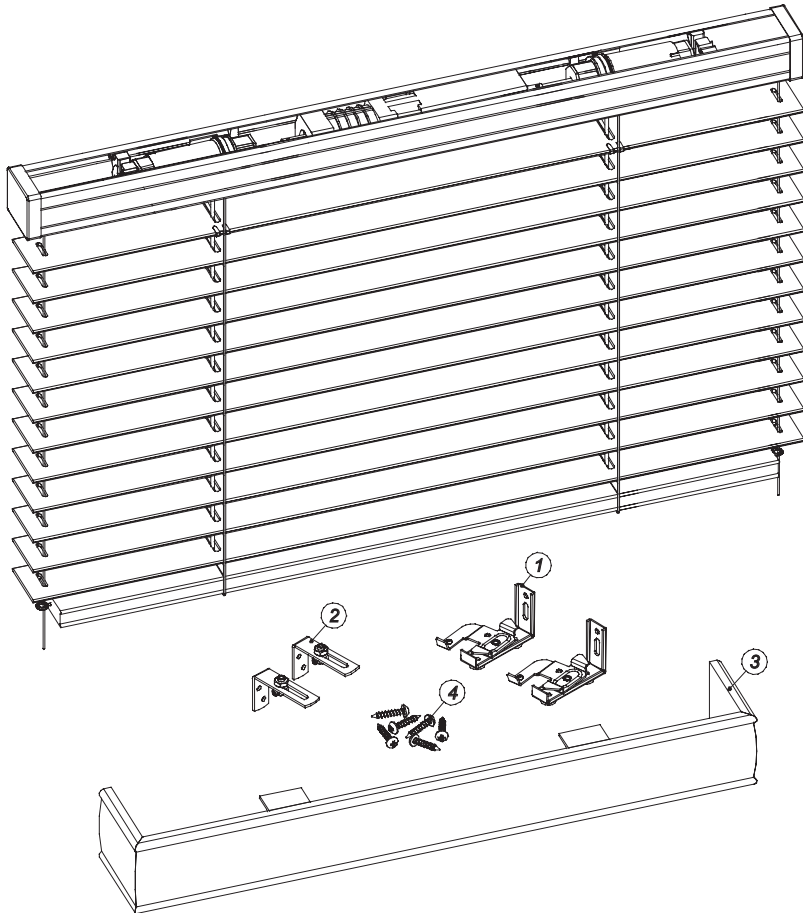


# Horizontal- Holzjalousien 50 mm

mit Motor

## Montageanleitung



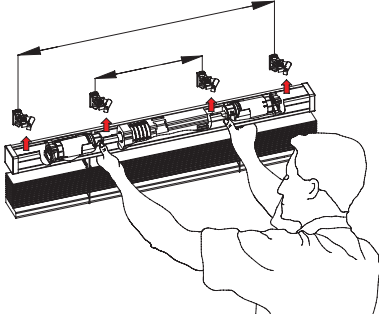
Pos.	Montageteile
1	Halter Twist
2	Spannwinkel
3	Abdeckleiste
4	Schraube M3 x 12

Anzahl der Halter je nach Breite der Jalousie	
Jalousie Breite [mm]	Anzahl der Halters [stk]
>850	2
851 bis 1500	3
1501 bis 2100	4
2101 bis 2700	5
2701 bis 3600	6

1

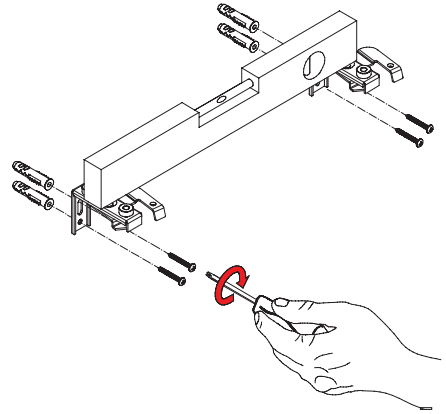
## Montage der Halter

**ACHTUNG!**  
 Montieren Sie die Halter möglichst weit außen.  
 Montieren Sie die Halter möglichst nahe der Führungselemente.

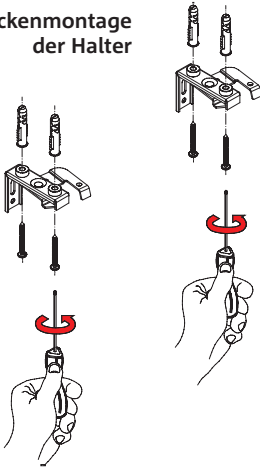


2

## Wandmontage der Halter

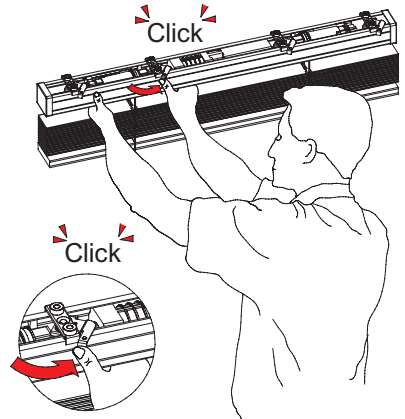


3

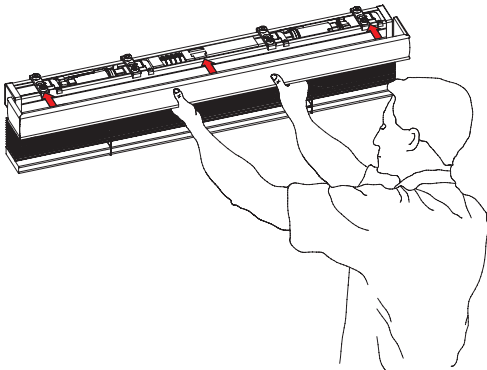
Deckenmontage  
der Halter

4

## Jalousiemontage

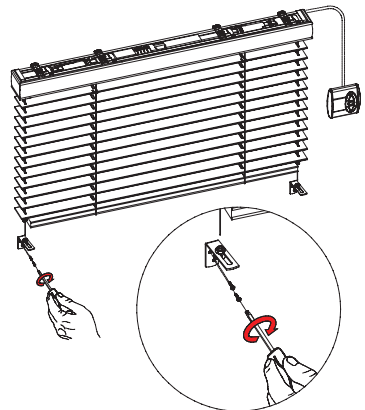


5

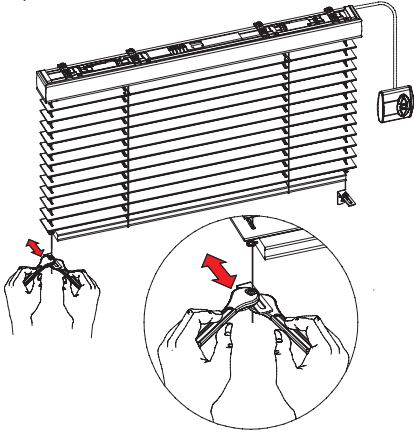


6

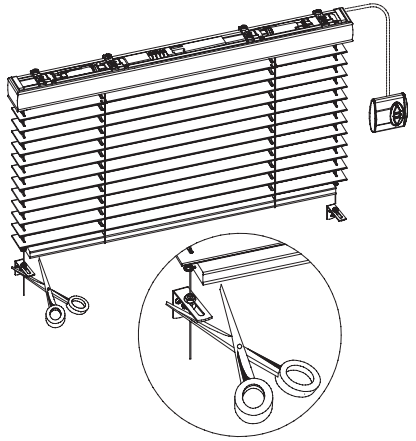
## Klemmträgermontage



7

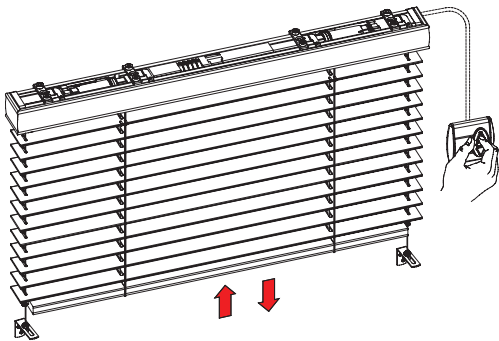


8



9

**Bedienung der Jalousie**



# Bedienungsanleitung der Horizontal- Holzjalousien 50 mm mit Motor

## Bemessung und Montage

- Die Bemessung und Montage soll von geschultem Personal durchgeführt werden
- Der Hersteller haftet nicht für fehlerhafte Bemessung und fehlerhafte Montage

## Benutzug

- Die Bedienung der elektrisch betriebenen Jalousie erfolgt - nach fachgerechtem Anschluß - mittels Schalter oder Fernbedienung. Bitte verwenden Sie die dort beiliegenden Anleitungen

## Produktpflege

- Die Jalousie soll wenigstens einmal monatlich abgestaubt werden
- Bei Sanierungen und im Falle eines großen Staubaufkommens soll die Jalousie vorher hochgezogen werden

## Der Hersteller haftet nicht für:

- Riss der Feder aufgrund fehlerhafter Benutzung
- unzweckmäßige Montage, d.h. in Räumen mit hoher Luftfeuchtigkeit und in der Nähe von Wärmequellen, die die Materialeigenschaften ungünstig verändern
- Ästhetikverlust aufgrund von Verschmutzung, falscher Reinigung, Beschädigung mit chemischen Mitteln
- Umarbeitung oder Reparaturen, die vom Kunden vorgenommen wurden und eine Beschädigung der Jalousie zur Folge hatte
- Verkratzungen des Lackes und Beschädigungen der Textilelemente beim Auspacken des Produktes
- Mechanische Beschädigungen und Beschädigungen aufgrund:
  - nicht zweckmäßiger Benutzung des Produktes
  - nicht fachgerechter Aufbewahrung
  - übermäßiger Belastung
  - Nichteinhaltung der Herstellerhinweise in dieser Montageanleitung
  - höherer Gewalt, wie z.B. Überschwemmung usw.

\* Ausgeführt mit natürlichen Materialien, die sich durch negative Umwelteinflüsse (wie Feuchte, usw.) verziehen / verändern können.