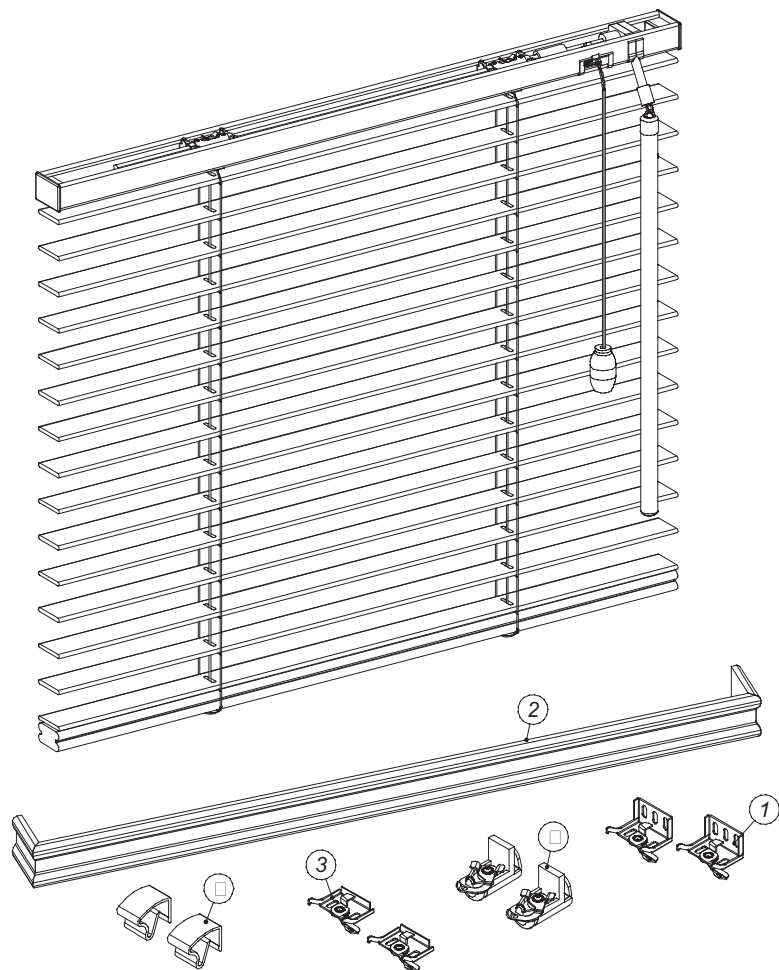


Horizontale Holzjalousien

Montageanleitung

25 x 25

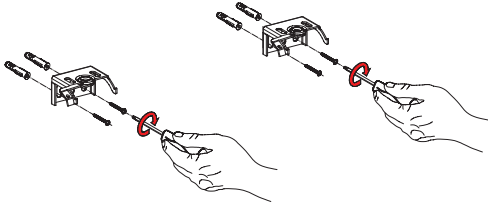


Pos.	Montageteile
1	Universalhalter Twist
2	Abdeckleiste
3	Deckenhalter
4	Clipträger
5	Klemmträger

Anzahl der Halter je nach Breite der Jalousie	
Jalousie Breite [mm]	Menge der Halter [stk]
>1190	2
1200 bis 1399	3
1400 bis 2099	4
2100<	5

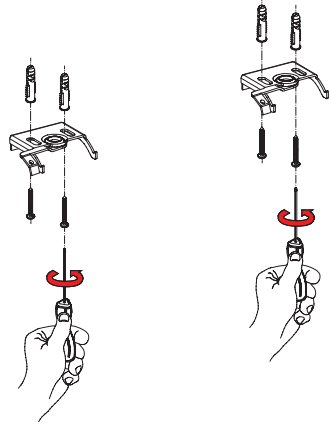
1

Wandmontage
der Halter



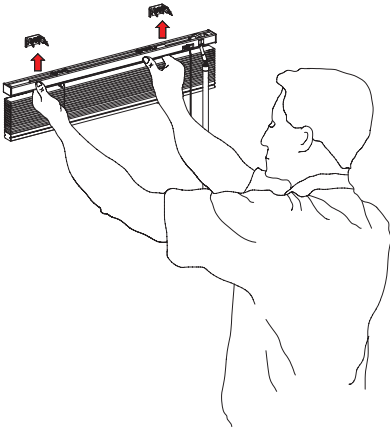
2

Deckenmontage
der Halter

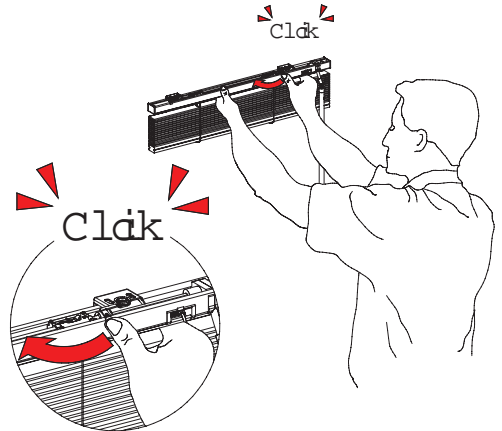


3

Jalousiemontage

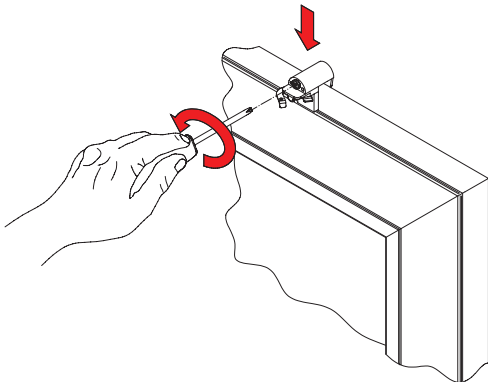


4

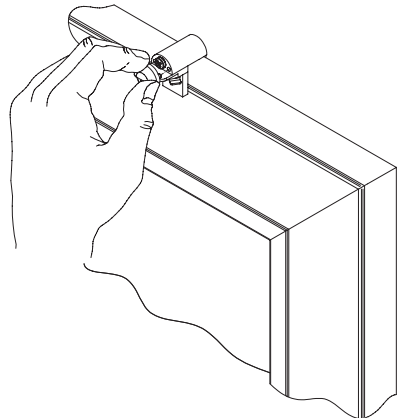


5

Klemmträgermontage

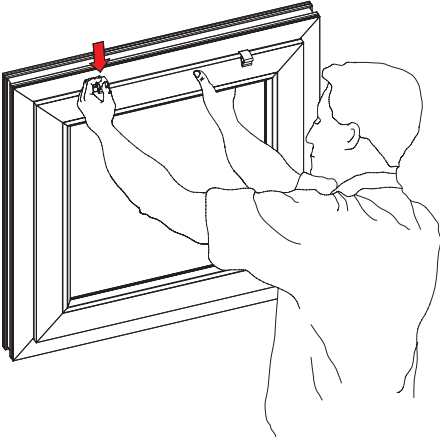


6

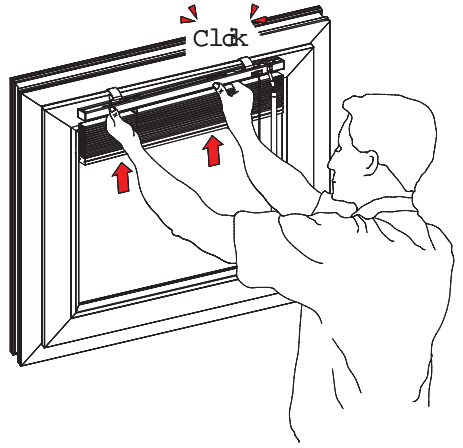


7

Clipträgermontage

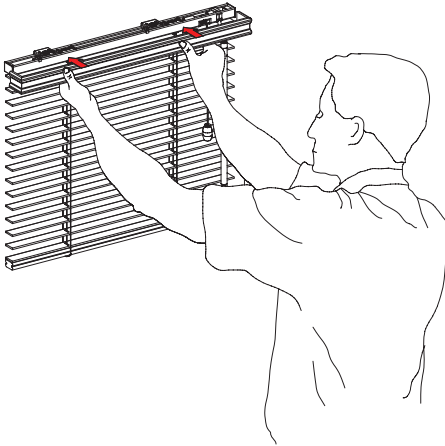


8



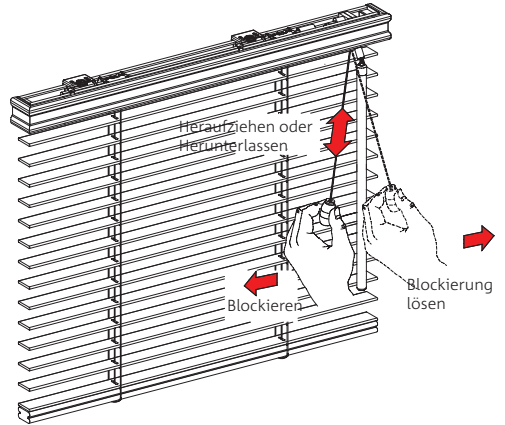
9

Montage der Abdeckleiste

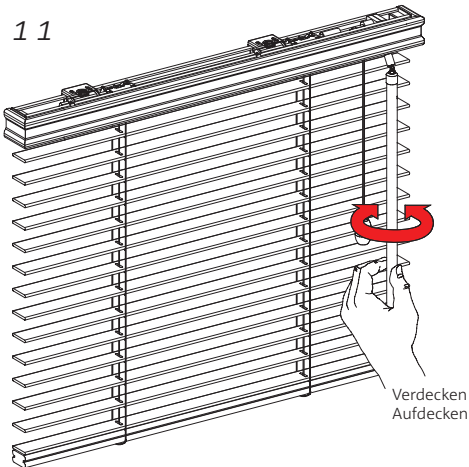


10

Bedienung der Jalousie



11



Bedienungsanleitung der Horizontal-Holzjalousien 25 mm

Bemessung und Montage

- Die Bemessung und Montage soll von geschultem Personal durchgeführt werden
- Der Hersteller haftet nicht für fehlerhafte Bemessung und fehlerhafte Montage

Benutzung

- Für die Einstellung des Vorhanges in der erwünschten Länge dienen Seile, den Anstellwinkel der Jalousie-Lamellen stellen Sie einfach mit dem Bedienstab ein (Bild 10 und 11)
- Bitte bedienen sie die Jalousie mit Bedacht: Bewegen Sie die Jalousie nur bis zum oberen oder unteren Anschlag, anderenfalls kann der Mechanismus Schaden nehmen
- Der Vorhang soll nur dann bewegt werden, wenn sich in seinem Arbeitsbereich kein Hindernis befindet.
- Im Falle fehlerhaften Funktionierens der Jalousie wenden Sie sich an den Händler bzw. Hersteller

Produktpflege

- Die Jalousie soll wenigstens einmal monatlich abgestaubt werden
- Bei Sanierungen und im Falle großer Staubentwicklung soll die Jalousie vorher hochgezogen werden

Der Hersteller haftet nicht für:

- Riss der Feder aufgrund fehlerhaften Benutzung
- Beschädigung aufgrund übermassiger Belastung
- unzureichende Montage, d.h. in Räumen mit hoher Luftfeuchtigkeit und in der Nähe von Wärmequellen, die Materialien Veränderungen unterliegen können
- Ästhetikverlust aufgrund der Verschmutzung, falscher Reinigung, Beschädigung mit chemischen Mitteln
- Umarbeitung oder Reparatur die seitens des Kunden unternommen wurden und eine Beschädigung des Vorhanges verursachten
- Verkratzungen des Lackes und Beschädigungen der Textilelemente beim Auspacken des Produktes
- Mechanische Beschädigungen und Beschädigungen aufgrund:
 - nicht zweckmäßiger Benutzung des Produktes
 - nicht fachgerechter Aufbewahrung
 - übermäßiger Belastung
 - Nichteinhaltung der Herstellerhinweisen in dieser Montageanleitung
 - höhere Gewalt, wie z.B. Überschwemmung usw.