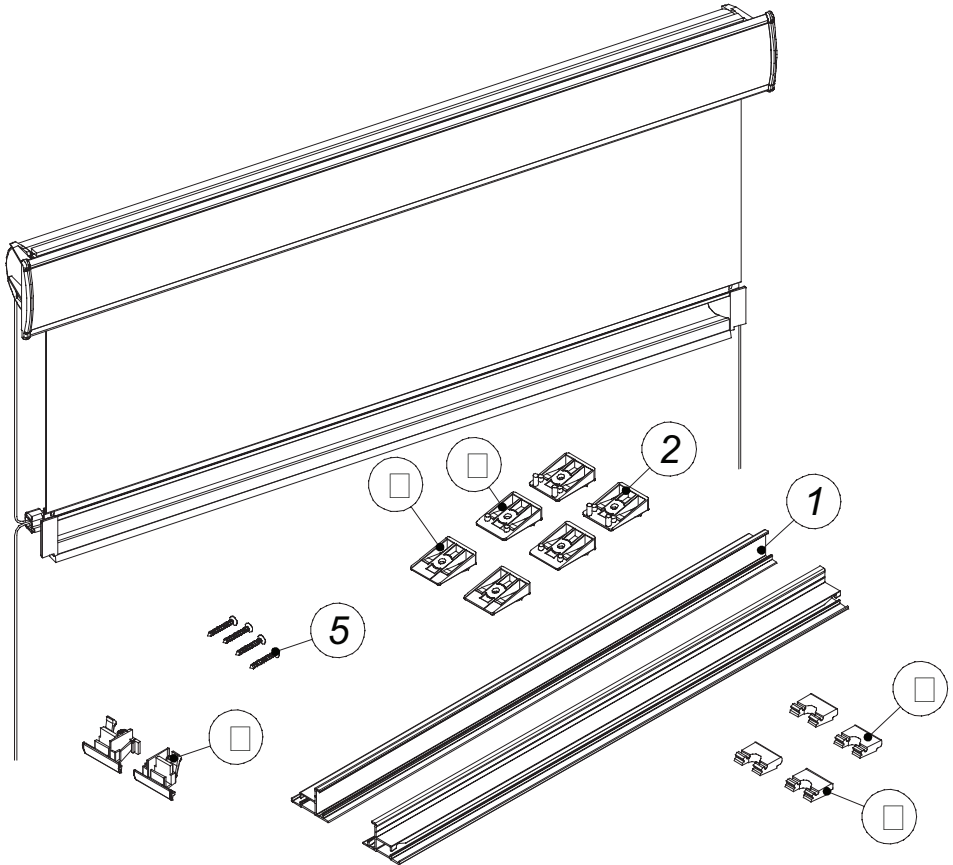


# Dachfensterrollo Fantazja „Premium“

## Montageanleitung

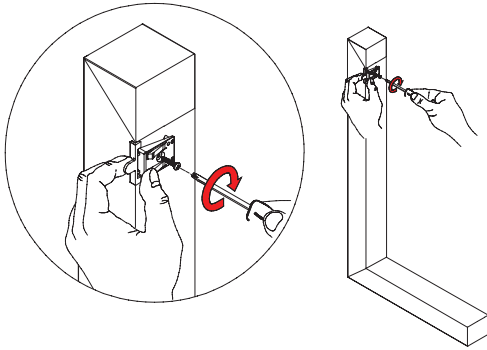


Pos.	Montageteile
1	Führungsschiene universell
2*	Montageträger 90°
3*	Montageträger 6°
4*	Montageträger 12°

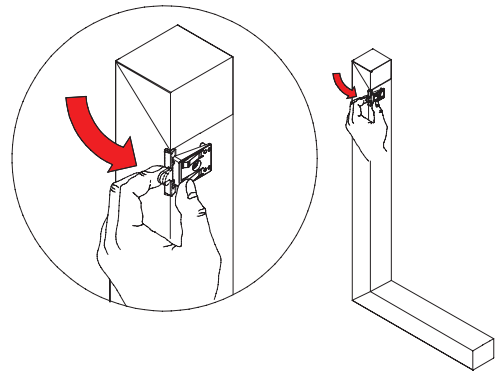
Pos.	Montageteile
5	Schraube 3x16
6	Führungsschienen-Endkappe
7*	Führungsschienen- Distanzscheibe 90°
8*	Führungsschienen- Distanzscheibe 6°

1

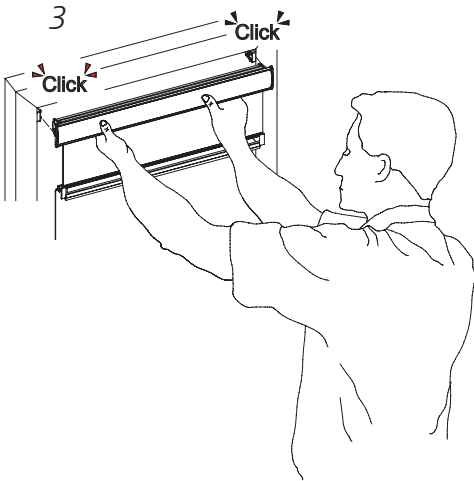
## Montage des Rollos



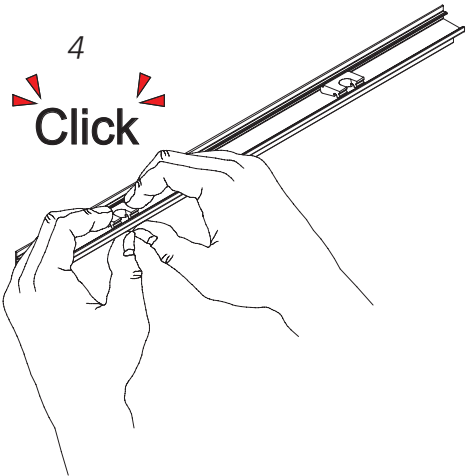
2



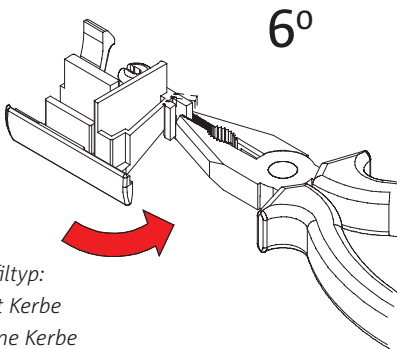
3



4



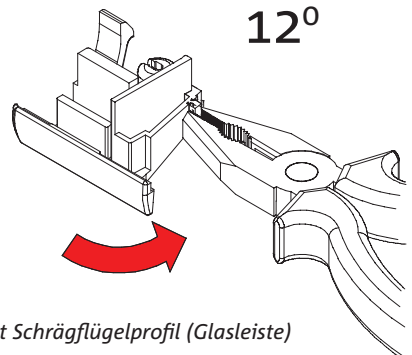
5



6°

Zum Profiltyp:  
Velux mit Kerbe  
Velux ohne Kerbe  
Okpol mit Kerbe

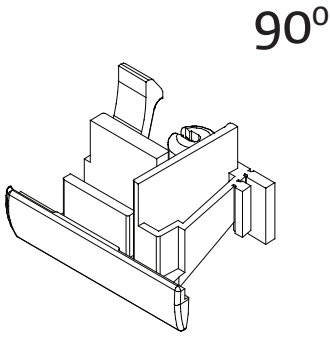
6



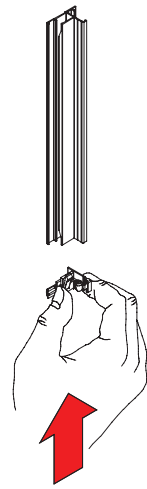
12°

Rollo mit Schräglügelprofil (Glasleiste)  
Fakro

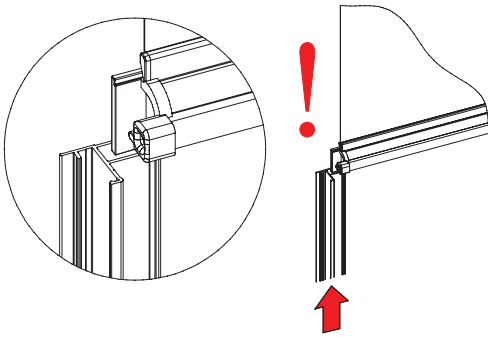
7



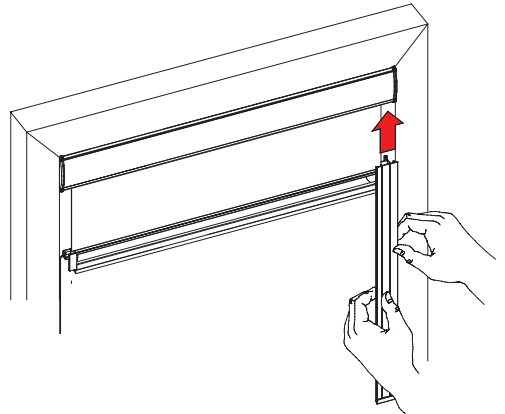
8



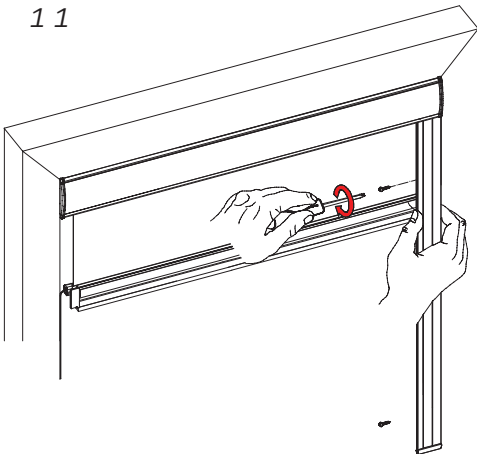
9



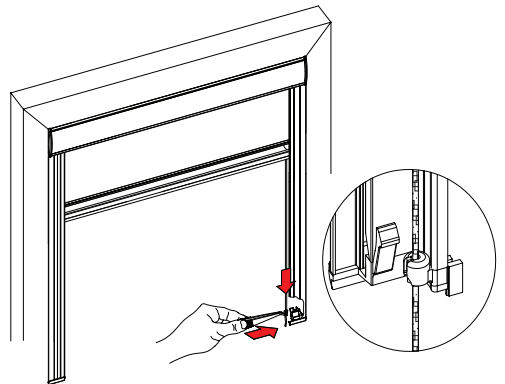
10



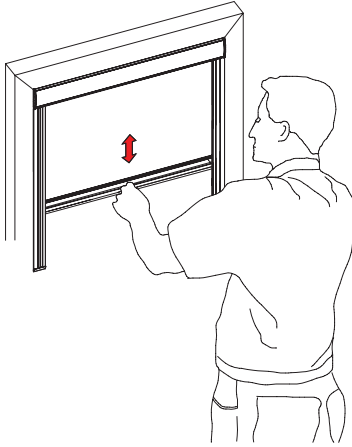
11



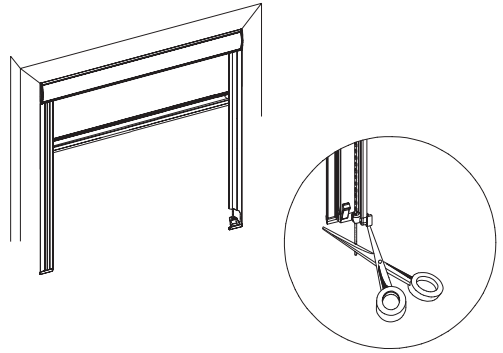
12



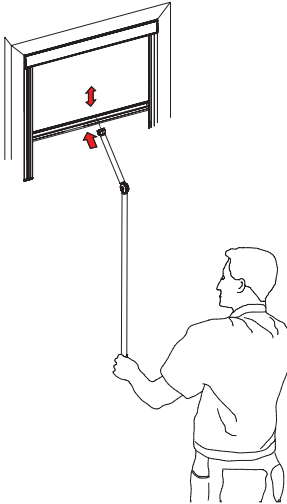
## 13 Montage der Spannschnur



## 14



## 15



Funktion  
prüfen

## Bedienungsanleitung des Dachfensterrollos Fantazja „Premium“

### Bemessung und Montage

- Die Bemessung und Montage soll von geschultem Personal durchgeführt werden
- Der Hersteller haftet nicht für fehlerhafte Bemessung und fehlerhafte Montage

### Benutzung

- Für die Einstellung des Vorhanges in der erwünschten Lage dient die Unterleiste (Bild 15)
- Durch Verschieben der Unterleiste kann man das Rollo hochziehen und herunterlassen.
- Das Rollo soll nur dann bewegt werden, wenn sich in seinem Arbeitsbereich keine Hindernisse befinden
- Im Fehlerfall wenden Sie sich bitte an Ihren Händler bzw. den Hersteller

### Produktpflege

- Der Vorhang soll wenigstens einmal monatlich abgestaubt werden
- Bei Sanierungsarbeiten und im Falle eines großen Staubaufkommens das Rollo rechtzeitig einrollen

### Der Hersteller haftet nicht für:

- Riss des Seiles aufgrund fehlerhafter Benutzung
- Beschädigung aufgrund übermäßiger Belastung
- unzureichende Montage, d.h. in Räumen mit hoher Luftfeuchtigkeit und in der Nähe von Wärmequellen, die die verwendeten Materialien beeinträchtigen können
- Ästhetikverlust aufgrund von Verschmutzung, falscher Reinigung, Beschädigung mit chemischen Mitteln
- Umarbeitung oder Reparaturen, die vom Kunden unternommen wurden und die eine Beschädigung der Anlage nach sich zogen
- Verkratzungen des Lackes und Beschädigungen der Textilelemente beim Auspacken des Produktes
- Mechanische Beschädigungen und Beschädigungen aufgrund:
  - nicht zweckmäßiger Benutzung des Produktes
  - nicht fachgerechter Aufbewahrung oder übermäßiger Belastung
  - Nichteinhaltung dieser Herstellerhinweise und Montageanleitung
  - Einwirkung höherer Gewalt, wie z.B. Überschwemmung usw.