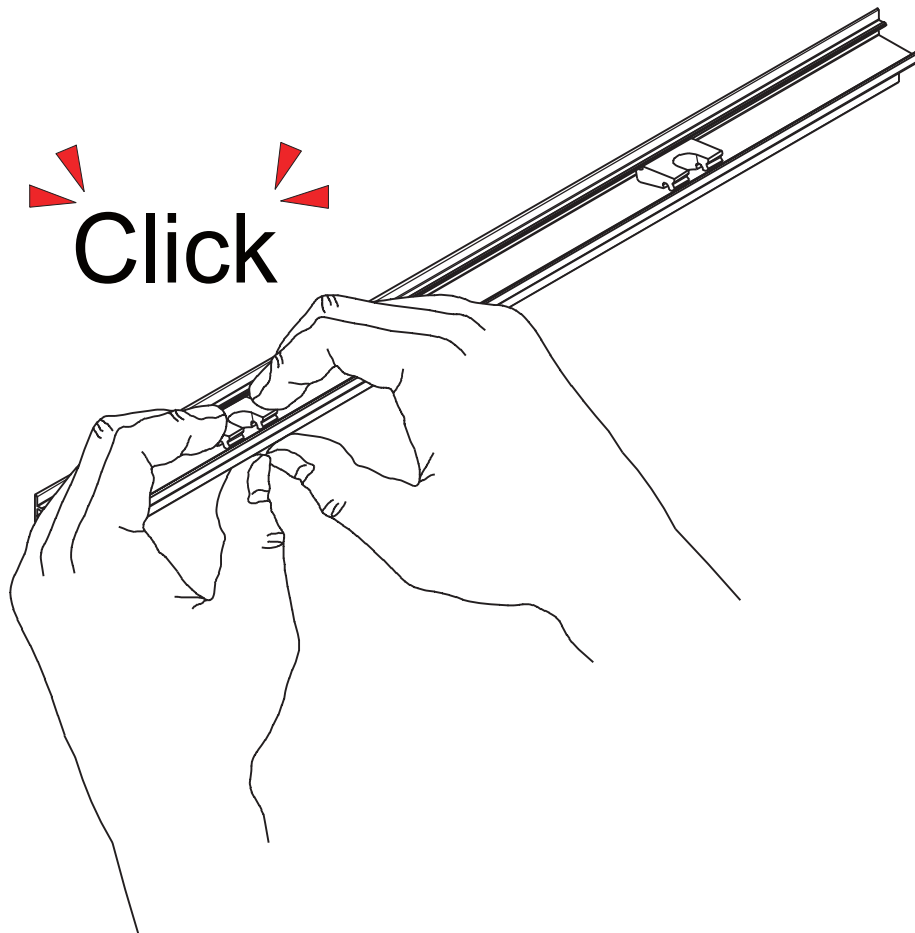
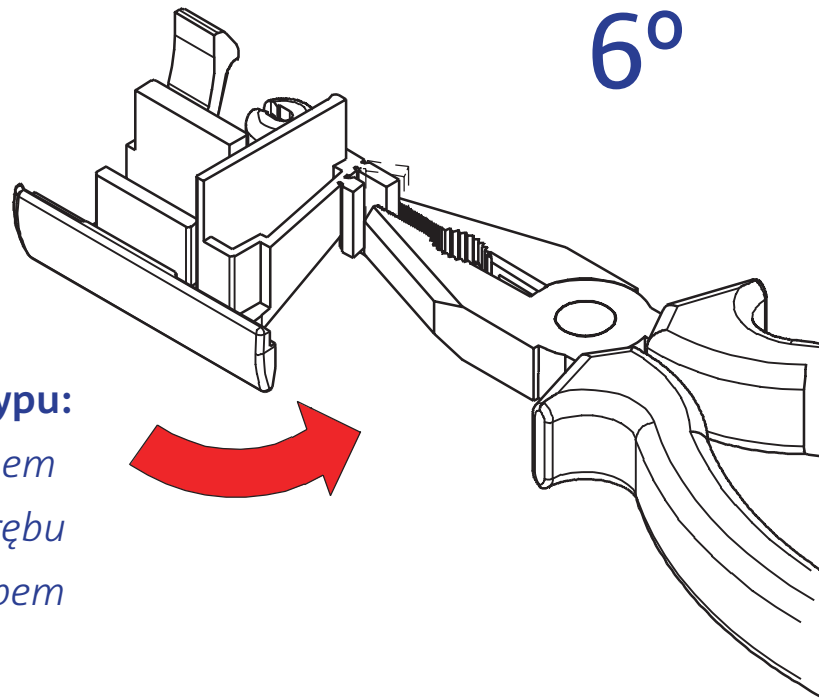


4



6°



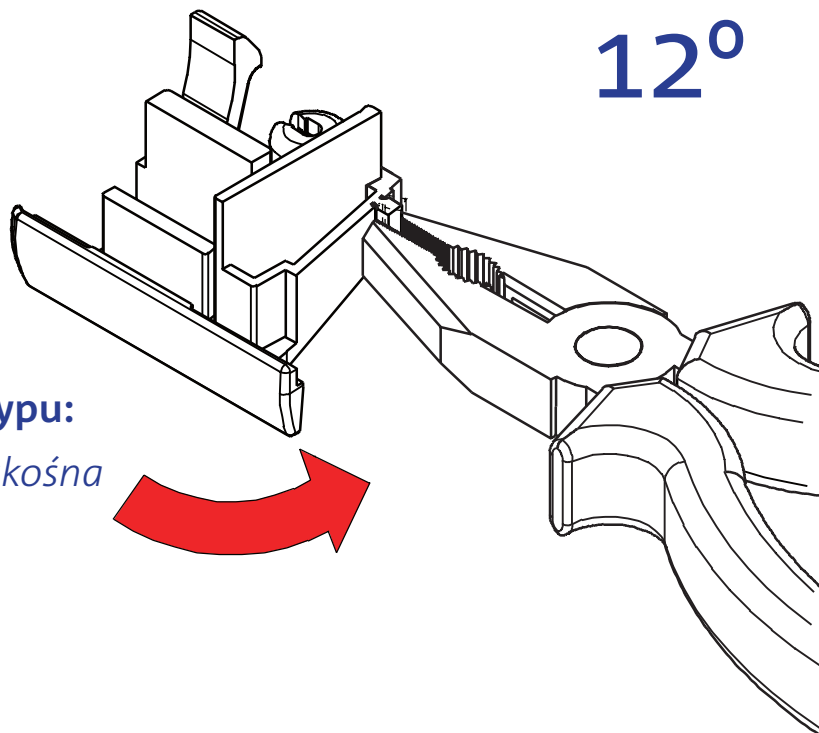
**Do profilu typu:**

*Velux z wrębem*

*Velux bez wrębu*

*Okpol z wrębem*

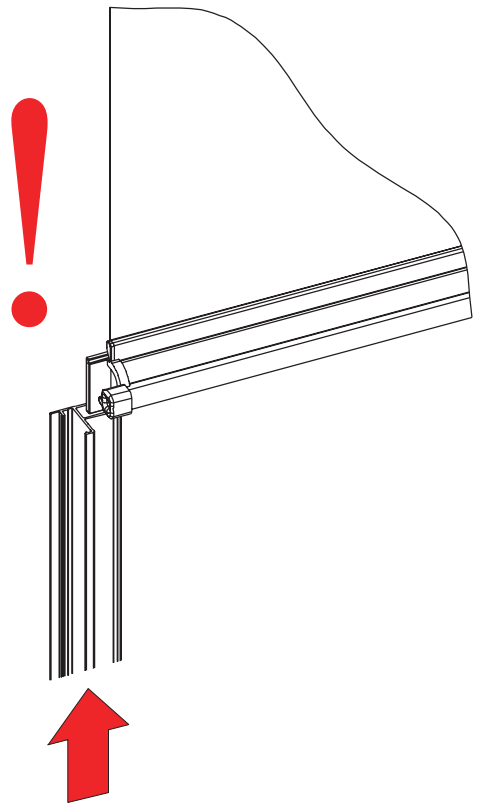
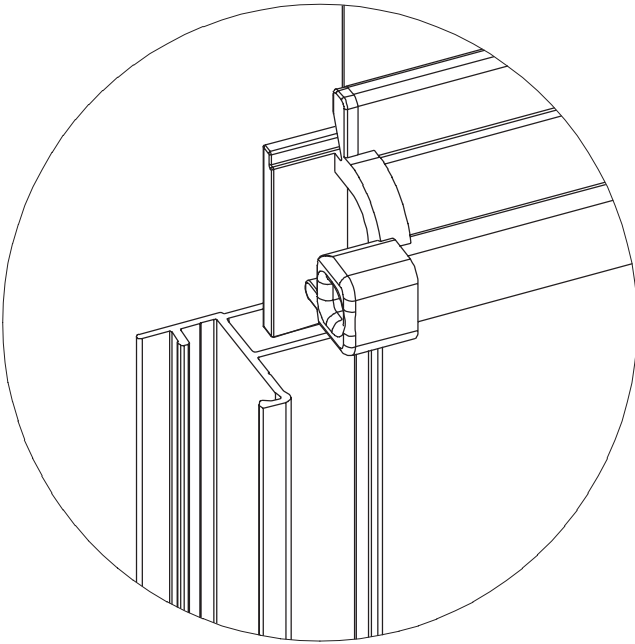
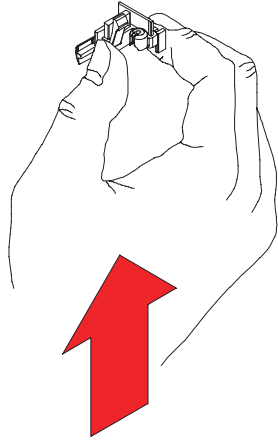
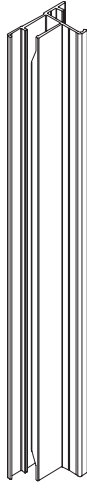
12°



**Do profilu typu:**

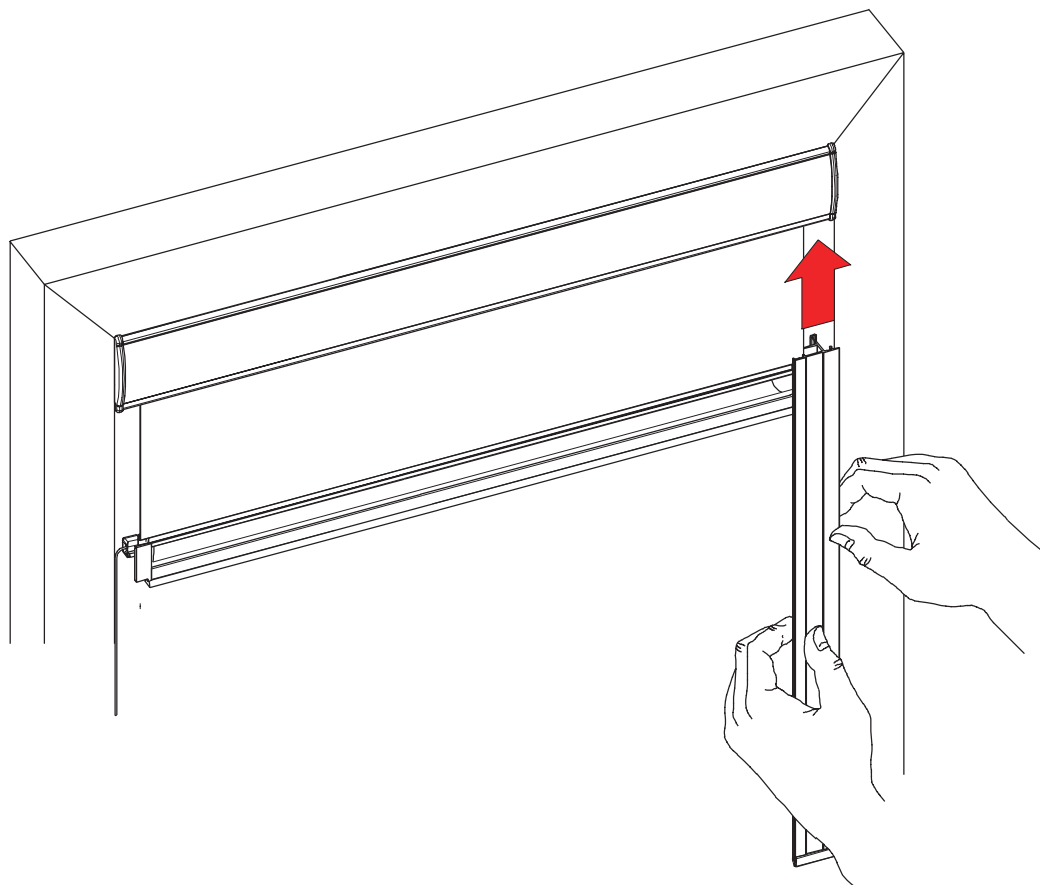
*Roto listwa skośna*

*Fakro*

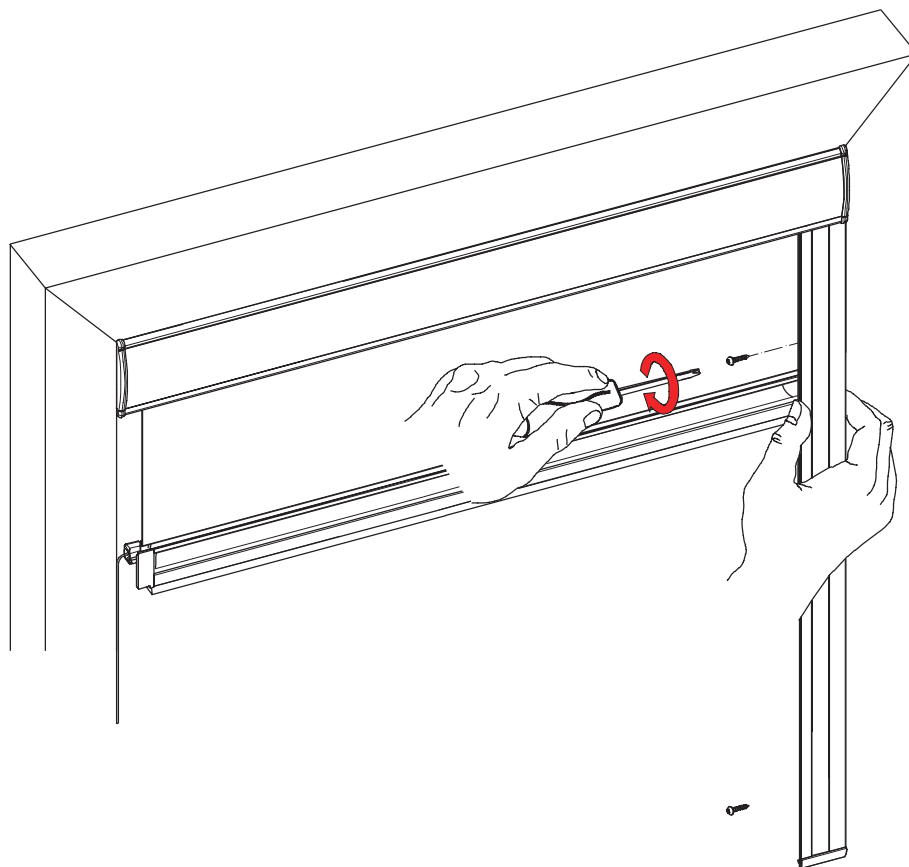


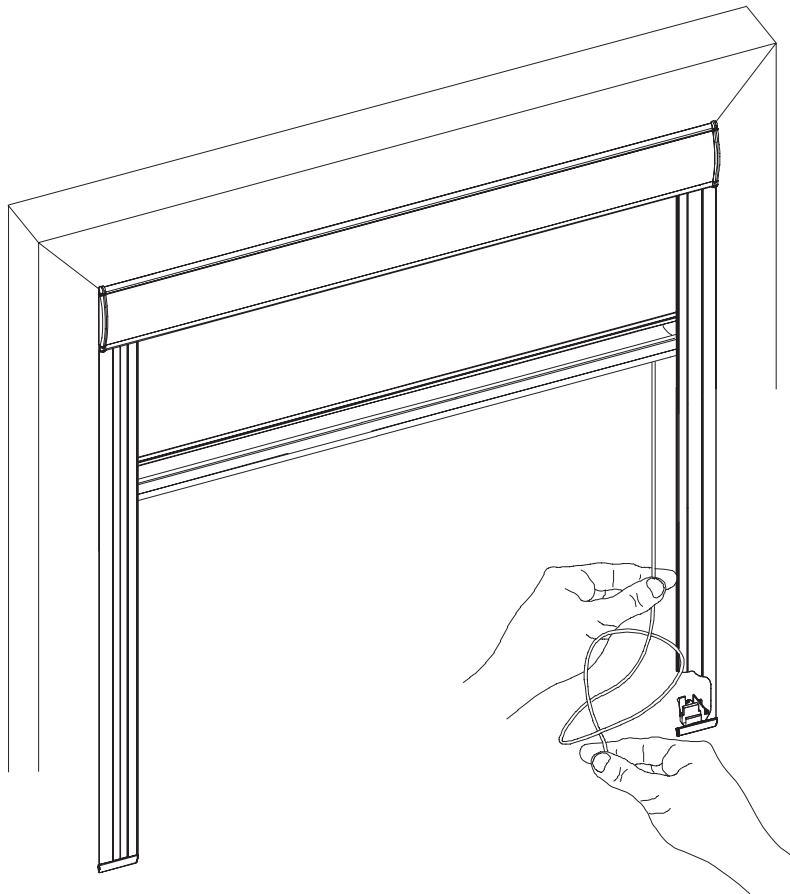
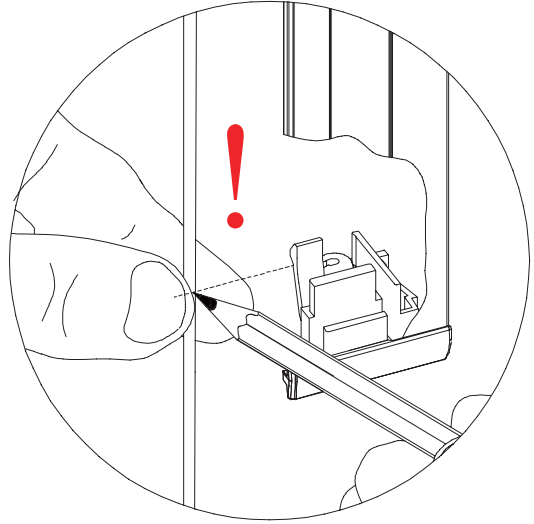
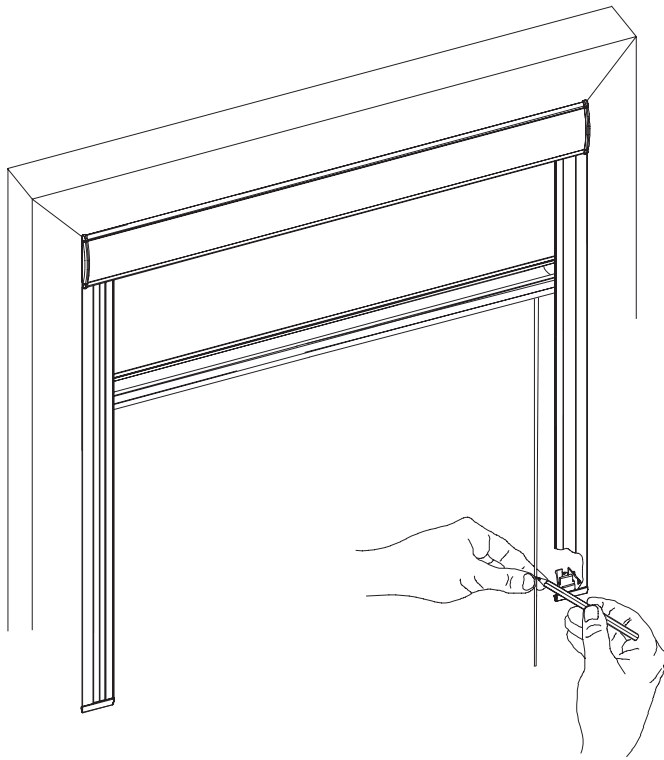
9

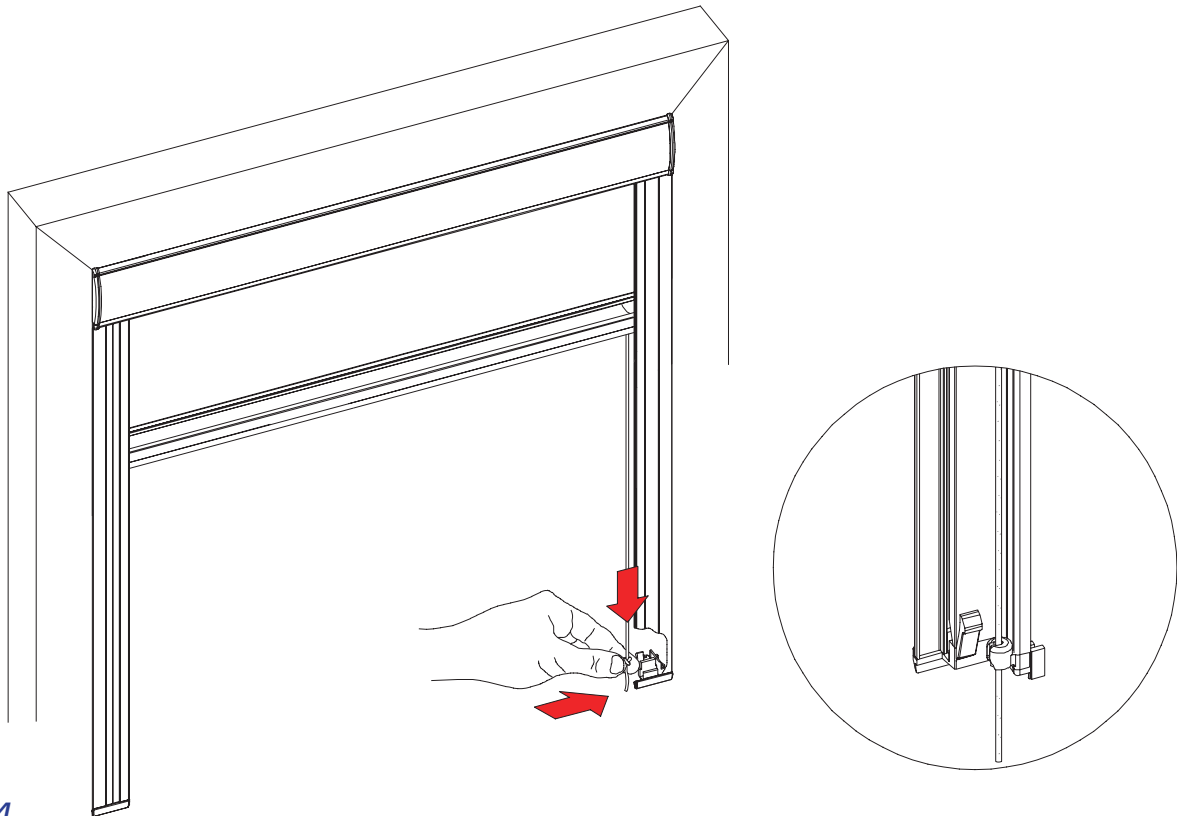
Montaż rolety



10







14

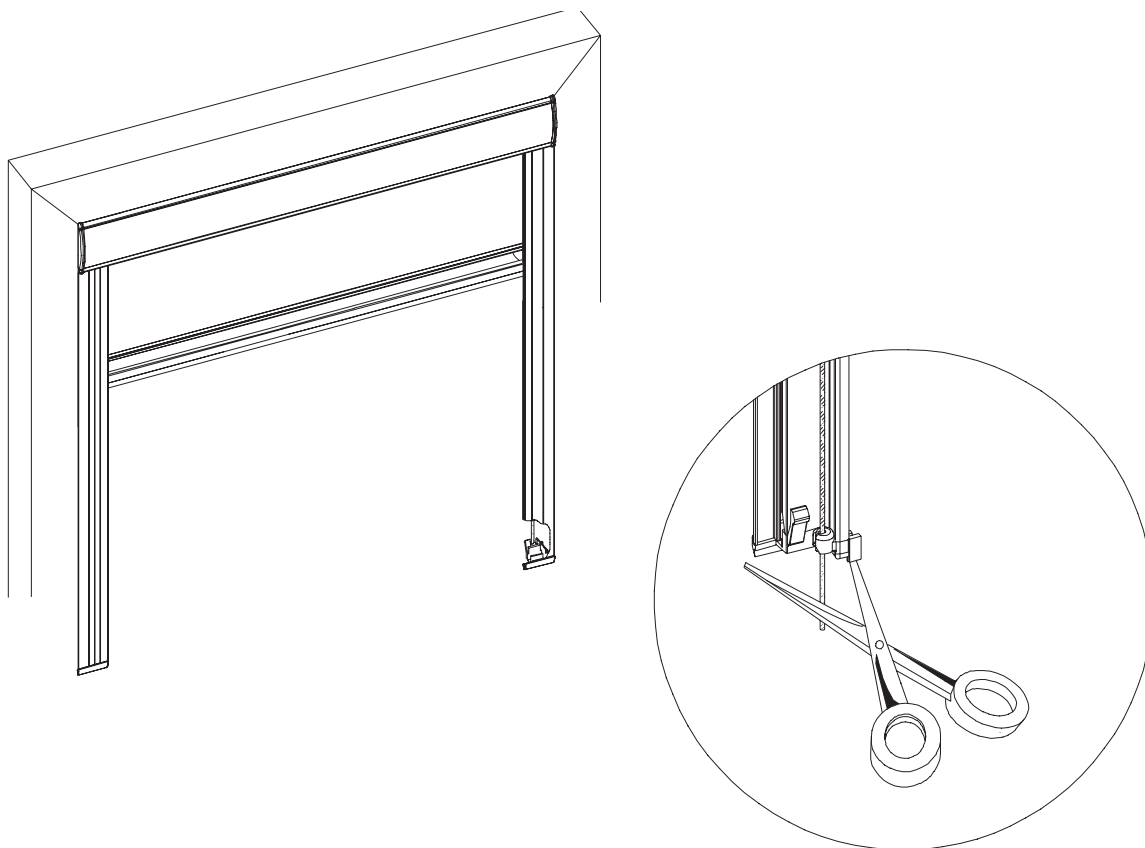


*Sprawdzić działanie roletki*



15

Montaż rolety



16

