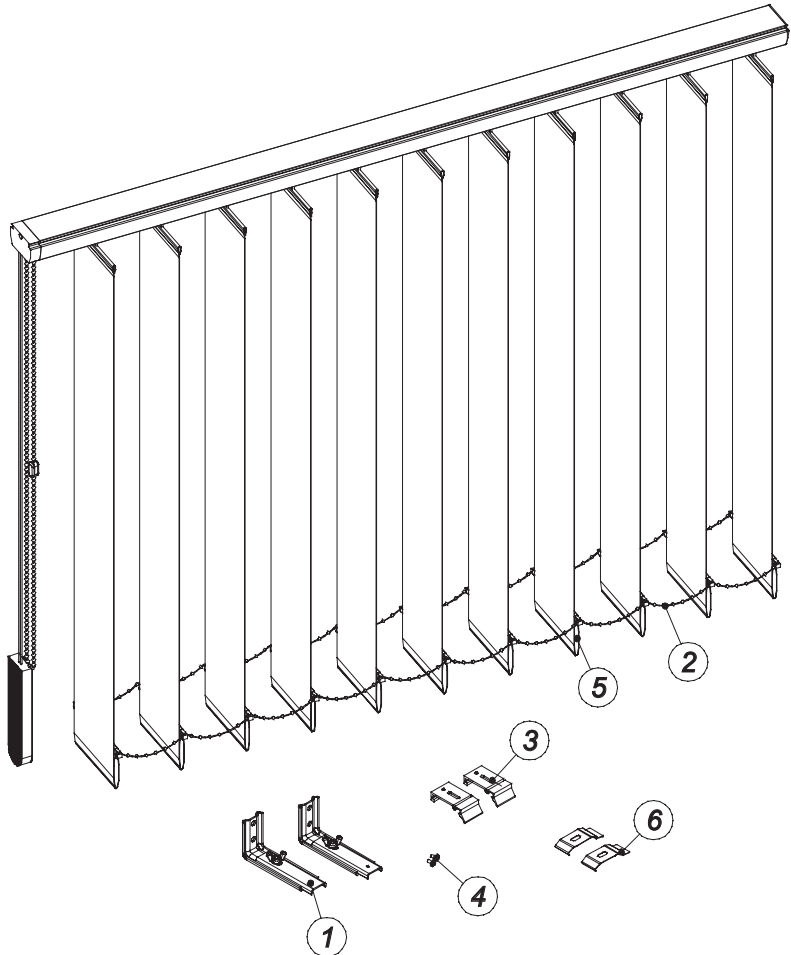


Vertikaljalousien A-2000/ A-2006

Laufwagen mit austauschbaren Haken

Montageanleitung

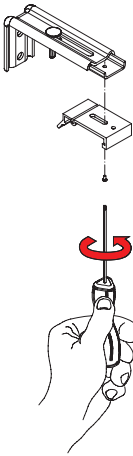


Pos.	Montageteile
1	Kpl Hänger L-80-120 mm
2	Unterkette 89Mm oder 127 mm
3	Clipträger PVC
4	Gewalzte Kopfschraube M3 x 4
5	Beschwerungsplatten 89 mm oder 127 mm
6	Clipträger Metal

Anzahl der Halter je nach Breite der Jalousie	
Jalousie Breite [mm]	Anzahl der Halter [stk]
>1699	2
1700 bis 3399	3
3400 bis 4599	4
4600<	5

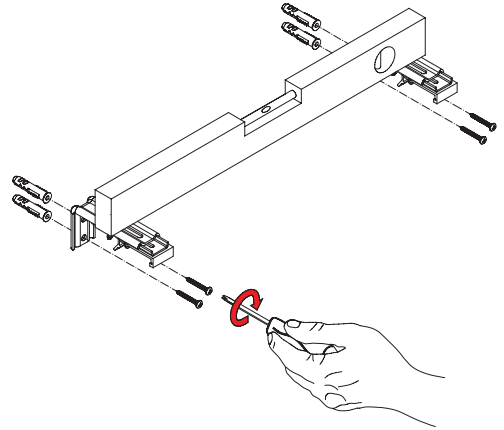
1

Montage der Halter



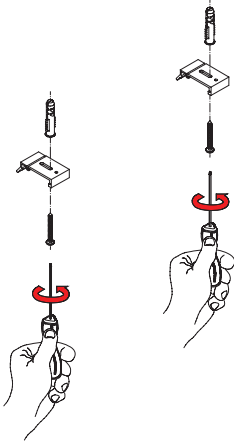
2

Wandmontage



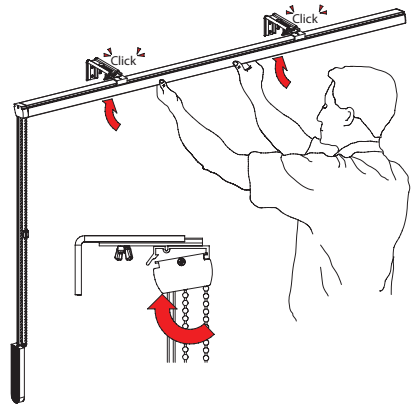
3

Deckenmontage



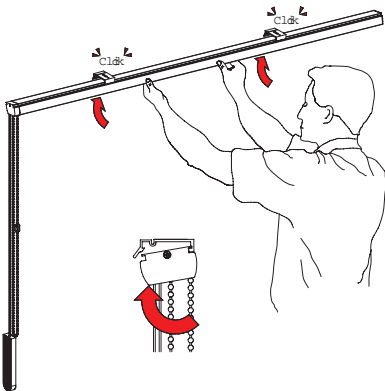
4

Jalousie- Wandmontage

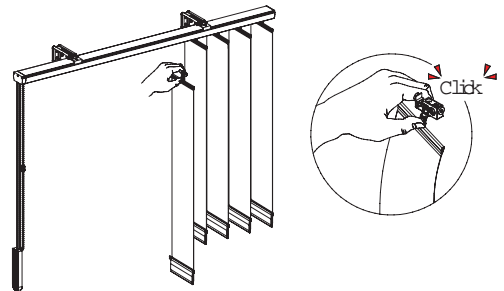


5

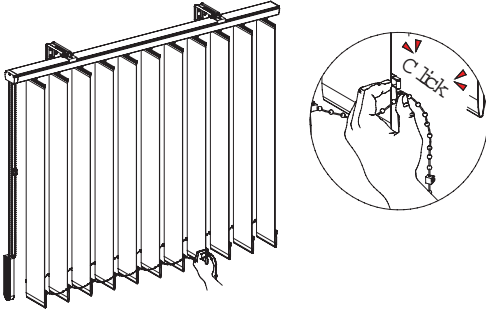
Jalousie- Deckenmontage



6

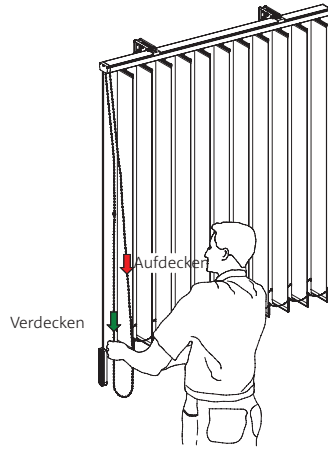


7

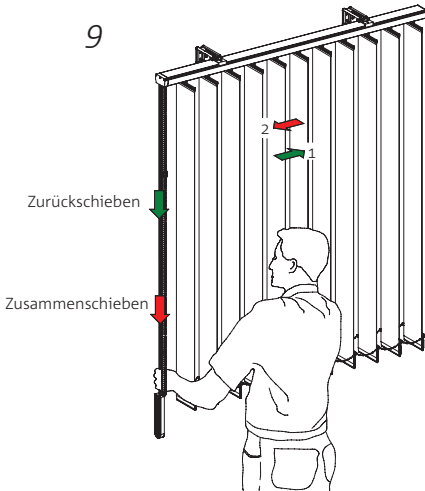


8

Bedienung der Jalousie



9



Bedienungsanleitung der Vertikaljalousien A-2000/A-2006

Bemessung und Montage

- Die Bemessung und Montage soll von geschultem Personal durchgeführt werden
- Der Hersteller haftet nicht für fehlerhafte Bemessung und fehlerhafte Montage

Benutzug

- Für die Einstellung des Vorhanges in der erwünschten Lage dient die Bedienkette (Bild 8 und 9)
- Die Lamellen können nur mit der Bedienkette um 180 Grad gedreht werden
- Lamellen mit gleichmäßiger, sachter Bewegung auf- und zu ziehen
- Den Vorhang nur dann bewegen, wenn sich in seinem Arbeitsbereich keine Hindernisse befinden
- Die Lamellen nur bei maximaler Öffnung (im rechten Winkel zur Schiene) verschieben
- Im Fehlerfall, wenden Sie sich an den Händler bzw. Hersteller

Produktpflege

- Der Vorhang soll wenigstens einmal monatlich abgestaubt werden
- Starke Verschmutzungen möglichst schnell entfernen
- Bei Sanierungsarbeiten und im Falle eines großen Staubaufkommens den Vorhang rechtzeitig schützen

Der Hersteller haftet nicht für:

- Riss der Feder aufgrund fehlerhafter Benutzung
- Beschädigung aufgrund übermäßiger Belastung
- unzuweckmäßige Montage, d.h. in Räumen mit hoher Luftfeuchtigkeit und in der Nähe von Wärmequellen, die die Materialien beeinträchtigen können
- Ästhetikverlust aufgrund von Verschmutzung, falscher Reinigung, Beschädigung mit chemischen Mitteln
- Umarbeitung oder Reparaturen, die vom Kunden unternommen wurden und eine Beschädigung des Vorhanges nach sich zogen
- Verkratzungen des Lackes und Beschädigungen der Textilelemente beim Auspacken des Produktes
- Mechanische Beschädigungen und Beschädigungen aufgrund :
 - nicht zweckmäßiger Benutzung des Produktes
 - nicht fachgerechter Aufbewahrung oder übermäßiger Belastung
 - Nichteinhalten der Herstellerhinweise in dieser Montageanleitung
 - höhere Gewalt wie z.B. Überschwemmung usw.