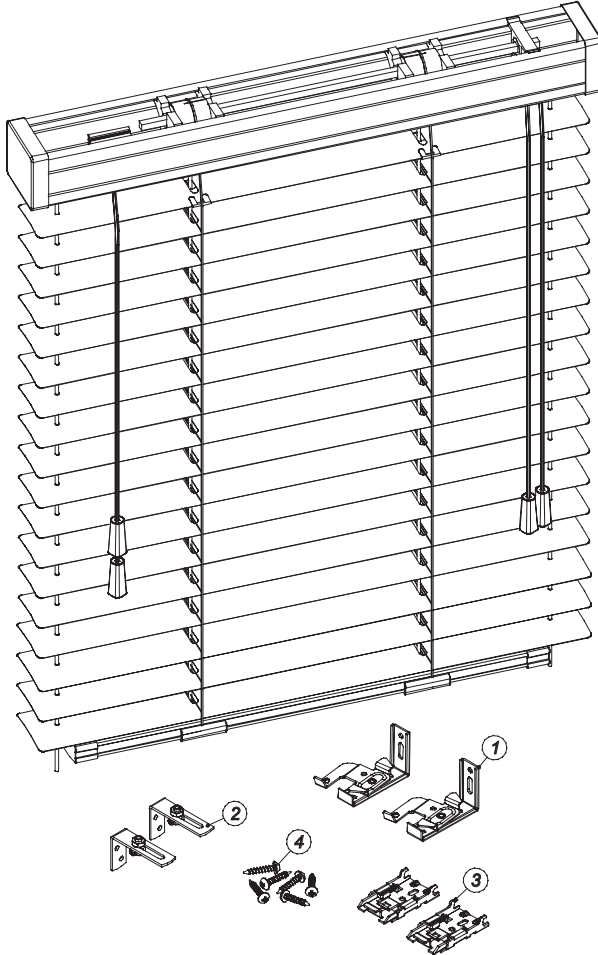


# Horizontaljalousien 50 mm

## Montageanleitung

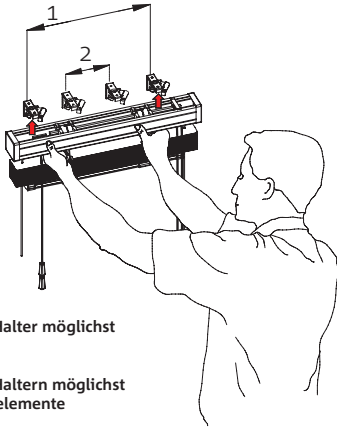


Pos.	Montageteile
1	Halter Twist 50 mm
2	Spannwinkel mit Feststellring
3	Deckenhalter
4	Schraube M3x12

Anzahl der Halter je nach Breite der Jalousie	
Jalousie Breite [mm]	Anzahl der Halter [stk]
>850	2
851 bis 1500	3
1501 bis 2100	4
2101 bis 2700	5
2701 bis 3600	6

1

## Montage der Halter

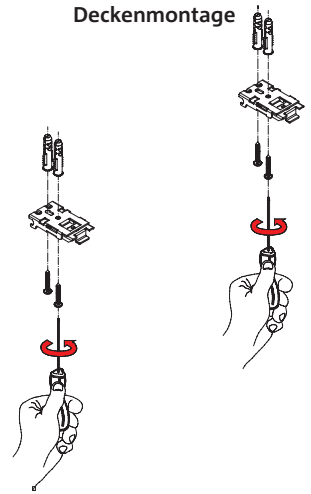


**ACHTUNG!**  
Montieren Sie die Halter möglichst weit außen

Montieren Sie die Haltern möglichst nahe der Führungselemente

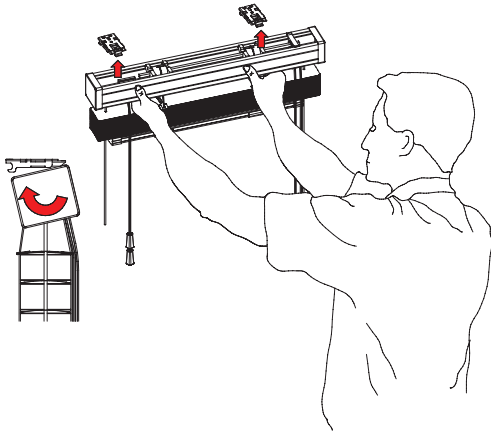
2

## Deckenmontage



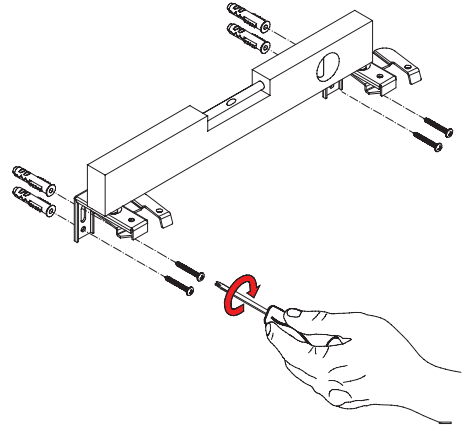
3

## Jalousiemontage



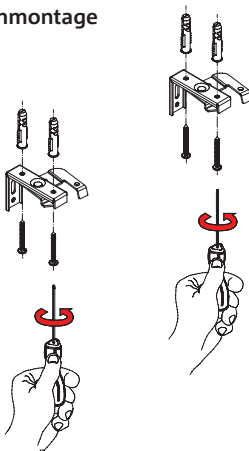
4

## Wandmontage



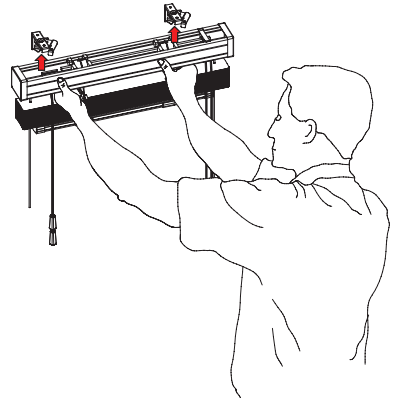
5

## Deckenmontage

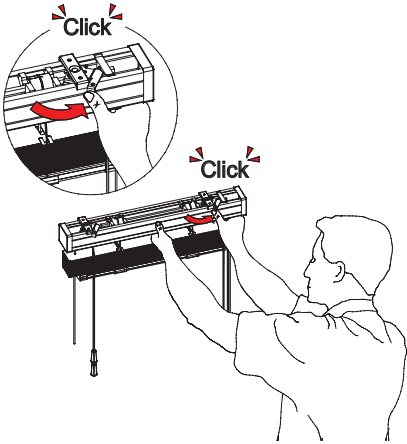


6

## Jalousiemontage

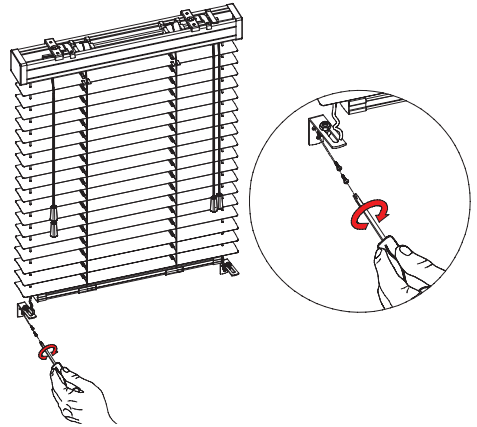


7

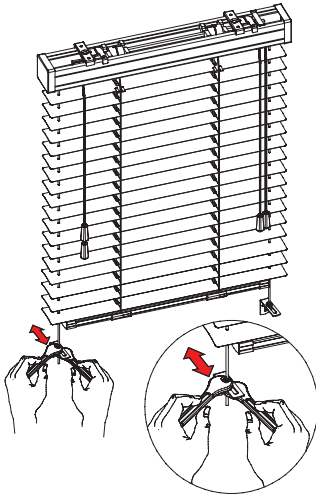


8

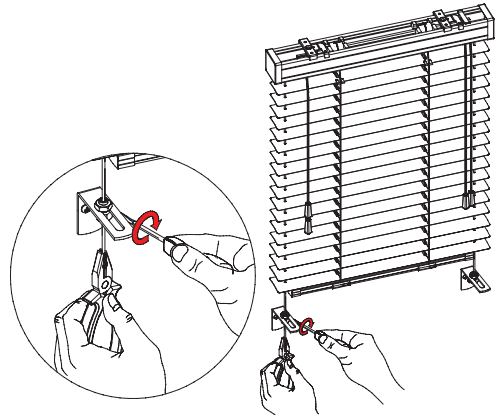
Spannschuhmontage  
bei Seitenführung



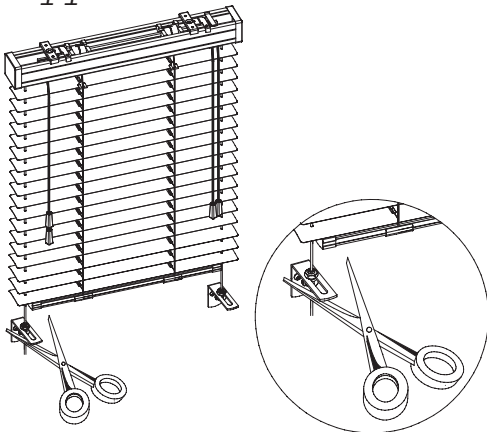
9



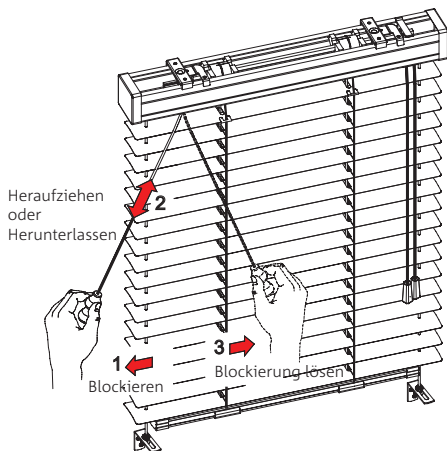
10



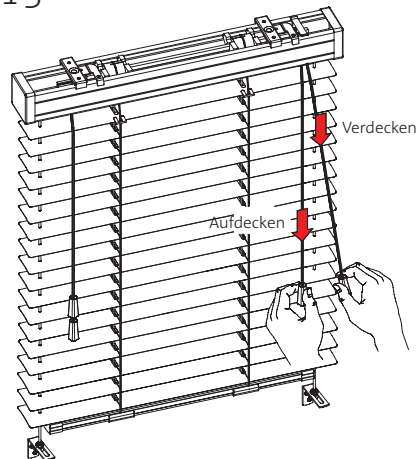
11



1 2

**Bedienung der Jalousie**

1 3

**Bedienungsanleitung der Horizontaljalousien 50 mm****Bemessung und Montage**

- Die Bemessung und Montage soll von geschultem Personal durchgeführt werden
- Der Hersteller haftet nicht für fehlerhafte Bemessung und fehlerhafte Montage

**Benutzung**

- Für die Einstellung des Vorhanges in der erwünschten Höhe dienen Seile, der Winkel der Lamellen wird ebenfalls durch einen Seilzug eingestellt (Bild 12 und 13)
- Man kann nur bis zum Anschlag hochziehen oder herunterlassen. Anderenfalls kann der Mechanismus beschädigt werden
- Die Jalousie soll nur dann bewegt werden, wenn sich in deren Arbeitsbereich keine Hindernisse befinden
- Bei Auftreten von Fehlern an der Jalousie wenden Sie sich bitte an den Händler bzw. Hersteller

**Produktpflege**

- Die Jalousie soll wenigstens einmal monatlich abgestaubt werden
- Bei Sanierungen und großer Staubentwicklung die Jalousie vorher hochziehen

**Der Hersteller haftet nicht für:**

- Riss der Feder aufgrund fehlerhafter Benutzung
- Beschädigung aufgrund übermassiger Belastung
- unzumutbare Montage, d.h. in Räumen mit hoher Luftfeuchtigkeit und in der Nähe von Wärmequellen, wo die Materialien Veränderungen unterliegen
- Ästhetikverlust aufgrund von Verschmutzung, falscher Reinigung, Beschädigung mit chemischen Mitteln
- Umarbeitungen oder Reparaturen, die vom Kunden unternommen wurden und die eine Beschädigung der Jalousie verursachten
- Verkratzungen des Lackes und Beschädigungen der Textilelemente beim Auspacken des Produktes
- Mechanische Beschädigung und Beschädigung aufgrund:
  - nicht zweckmäßiger Benutzung des Produktes
  - nicht fachgerechte Aufbewahrung oder übermäßige Belastung
  - Nichteinhaltung der Herstellerhinweise in dieser Montageanleitung
  - höherer Gewalt, wie z.B. Überschwemmung usw.