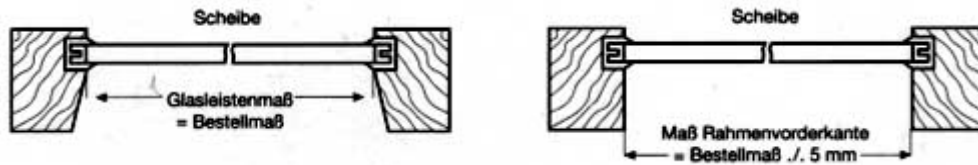


Maßanleitung für die Montage im Fensterfalz:

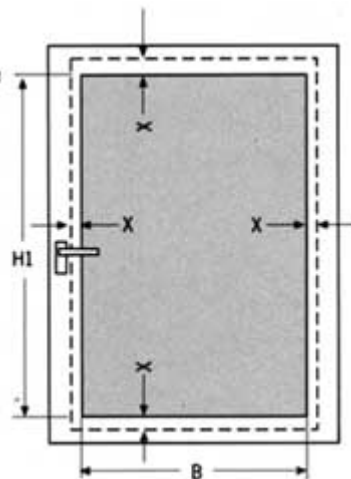


Maßanleitung für die Montage auf dem Fensterrahmen:

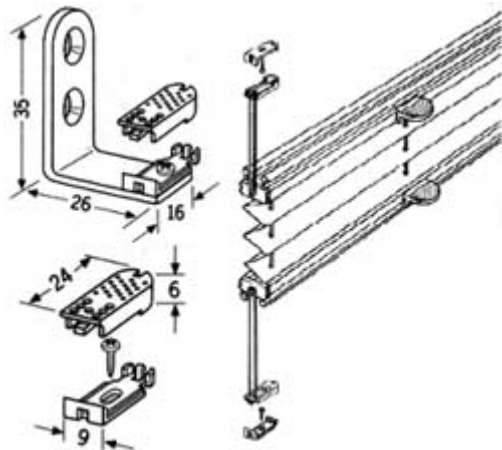
Aufmaß

Bei Montage auf dem Rahmen lichtetes Maß und gewünschte Überstände angeben. Auf vorstehende Beschläge achten.

X = gewünschter Überstand



Technik und mitgeliefertes Zubehör:



Bei einer Bestellung geben Sie bitte Ihre Maße (Breite x Höhe) in Millimeter an. Weiterhin benötigen wir die gewünschte Farbe der Bedienschiene (Weiß oder Aluminium) und die Montageart (im Fensterfalz oder auf dem Fensterrahmen) sowie das gewünschte Stoffmuster.