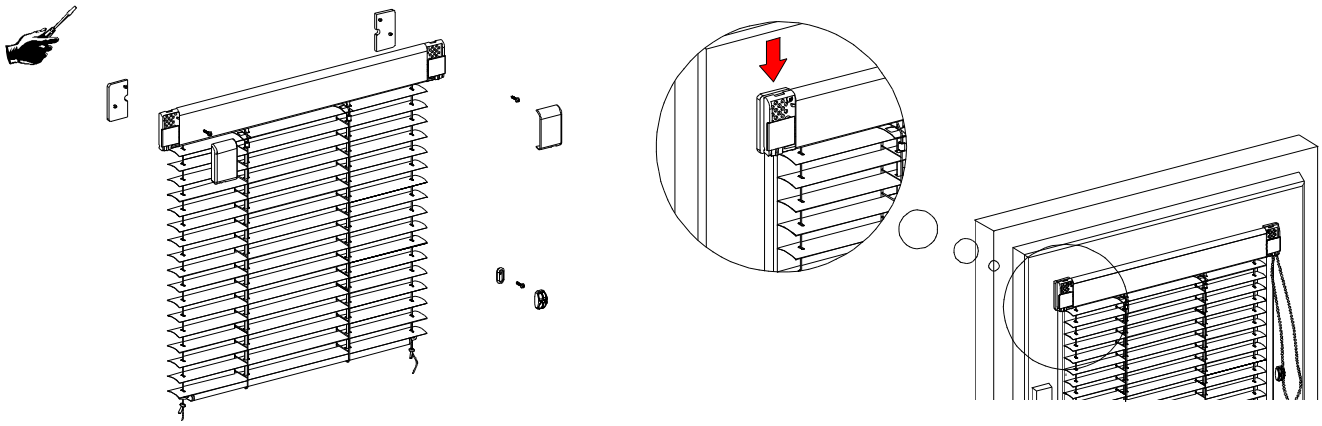


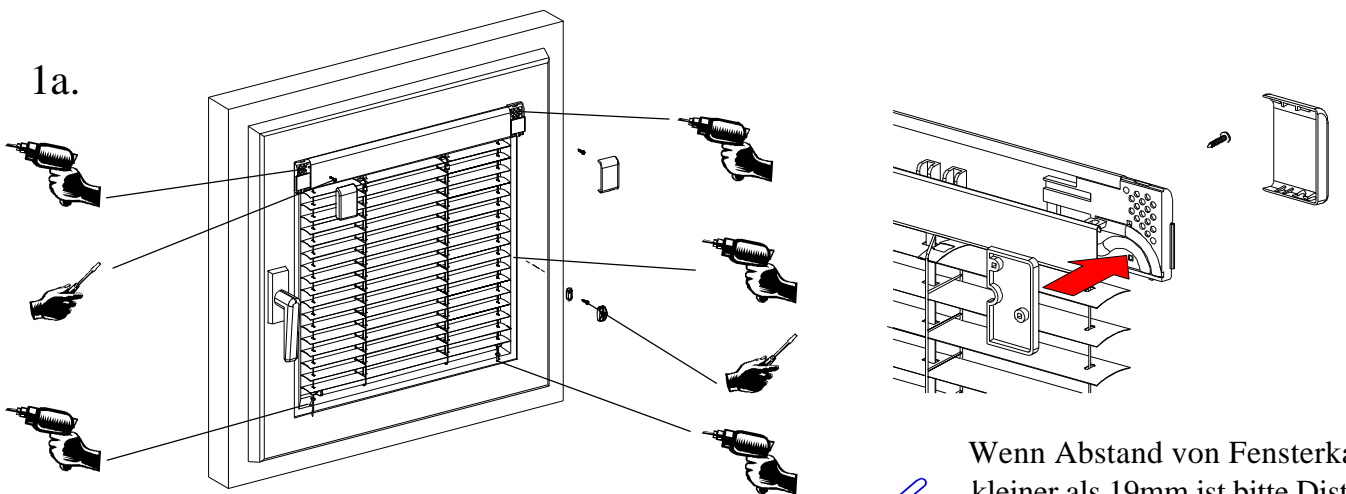
# Montage Anleitung

## Horizontale Alu Jalousie Venus Lux und Venus Standard

1. Für PCV Fenster bitte Bohre mit  $\text{\O}2,5$  mm benutzen. Für Holzfenster bitte Bohrer mit  $\text{\O}4$  mm benutzen.
2. Venus Jalousie bitte zu Fensterrahmen anliegen und wagerecht Bohrungspunkten kennzeichnen.



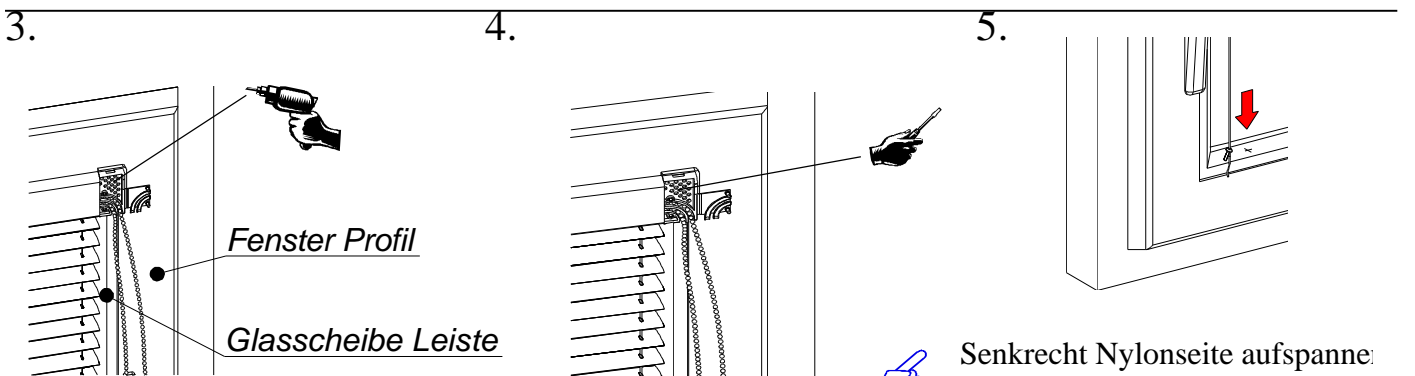
2a.



Wenn Abstand von Fensterkante kleiner als 19mm ist bitte Distanzsche benutzen (\*\*)



## PCV & ALUMINIUM FENSTER MONTAGE



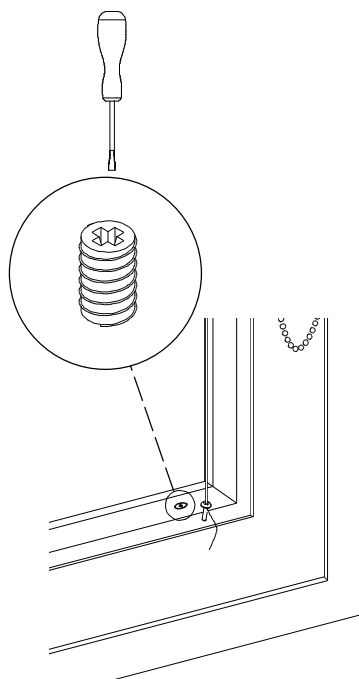
Senkrecht Nylonseite aufspannen und entsprechend ausrichten, sowie Bohrung Punkten kennzeichnen.





4.

Tulejka wkręt  
pod uchwyt na  
żyłkę



W otwory wkręcić tulejki pod uchwyt  
do żyłki prowadzącej.

- \* Montażu prowadzenia żyłki, zaczepu łańcuszka oraz regulacji naciągu prowadzenia dokonuje się tak samo jak przy oknach PCV.
- \*\* Aby odsunąć żaluzje od szyby stosujemy podkładki dystansowe grubości 4mm.